

Dynamico

Caminador y rehabilitador de la marcha



Dynamico 1

Para uso interior:

- Chasis de acero pintado con pinturas en polvo epoxi no tóxicas y cromado.
- Soporte pélvico, acolchado, regulable en altura y en sentido antero-posterior. Permite un fácil acceso a través de la apertura trasera.
- Soporte axilar acolchado para el tronco, de altura regulable y desmontable. Permite un fácil acceso a través de la apertura trasera.
- Faja, doble espesor, regulable en altura con cinturón y hebilla de forma lateral con velcro.
- Ruedas giratorias de 8 cm de diámetro, todas con frenos de doble acción.
- Parachoques semielásticos en las cuatro ruedas, de PVC para protección contra golpes.
- Pomos para regular la altura del soporte axilar y pélvico.

Para uso exterior:

- Chasis de acero pintado con pinturas en polvo epoxi no tóxicas y cromado.
- Soporte pélvico, acolchado, regulable en altura y en sentido antero-posterior. Permite un fácil acceso a través de la apertura trasera.
- Soporte axilar acolchado para el tronco, de altura regulable y desmontable. Permite un fácil acceso a través de la apertura trasera.
- Faja, doble espesor, regulable en altura con cinturón y hebilla de forma lateral con velcro.
- Ruedas delanteras giratorias de 17cm, traseras fijas de 30 cm.
- Parachoques semielásticos en las cuatro ruedas, de PVC para protección contra golpes.
- Frenos manuales.

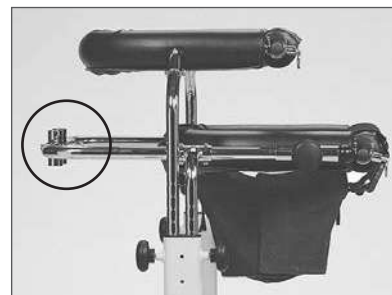


Dynamico 5

características

Dinamico interior

5 tallas que garantizan la completa adaptabilidad a todos los usuarios



1-Mango

regulable con orificios delanteros para su aplicación

2- Pomos para regular la altura del soporte axilar y pélvico.

Chasis de acero pintado con pinturas en polvo epoxi no tóxicas y cromado.

Soporte pélvico acolchado. Puede regularse tanto en altura como en sentido anteroposterior, para determinar la marcha con el desplazamiento del baricentro hacia adelante. Permite un fácil acceso a través de la apertura trasera.

3- Separador de piernas, orificios para su colocación.

4- Ruedas giratorias. Todas con frenos independientes. Puede regularse el desplazamiento del andador con el accesorio 811 en las ruedas delanteras y puede agilizarse la orientación del andador con el accesorio 812 en las ruedas traseras.

5- Soporte axilar acolchado para el tronco, de altura regulable. Puede desmontarse para personas con control suficiente del tronco. Permite un fácil acceso a través de la apertura trasera.

6- Faja sostiene al usuario cuando se encuentra cansado o en caso de debilidad. Regulable en altura mediante cinturones y en circunferencia con velcro. Desmontable para su lavado.

7- Marcadores para una óptima regulación de altura de soporte axilar y pélvico.

8- Referencias para regular la cuña separadora (815).

9- Barras estabilizadoras (810), orificios para su aplicación.

10- Parachoques de PVC: protección contra golpes.

Dinamico exterior

4 tallas que posibilitan el empleo del andador por las calles, jardines, etc. (sin peldaños ni grandes pendientes)



Ruedas delanteras
giratorias de 17 cm



Frenos manuales



Ruedas traseras
fijas de 30 cm

accesorios



Soportes de antebrazo - Ref.: 809
Opcionalmente a la barra de apoyo regulable (813) y la mesa (824). Uso interior/exterior.



Barras estabilizadoras

Ref.: 810 Talla 2, 3, 4 y 5.
Uso interior/exterior.

Agregan peso al andador según la talla:
Izquierda+Derecha 810 para DYN 2 = 5 kg
Izquierda+Derecha 810 para DYN 3 = 6,2 kg
Izquierda+Derecha 810 para DYN 4 = 7,4 kg
Izquierda+Derecha 810 para DYN 5 = 8,7 kg



Frenos regulables para ruedas delanteras - Ref.: 811
Uso interior.



Bloqueo de la dirección para ruedas traseras - Ref.: 812
Uso interior.



Barra de apoyo regulable - Ref.: 813
Opcionalmente a los soportes de antebrazo (809) y la mesa (824).
Uso interior/exterior.



Separador de piernas - Ref.: 814
Uso interior/exterior.

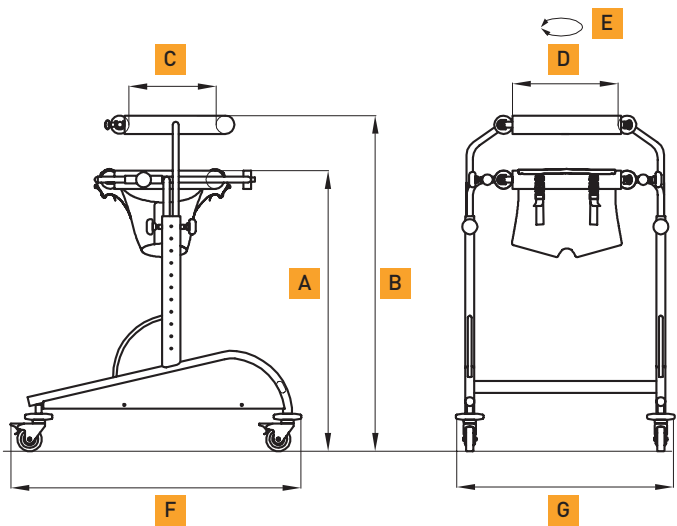


Cuña separadora - Ref.: 815
Talla 2, 3 y 4. Uso interior/exterior.



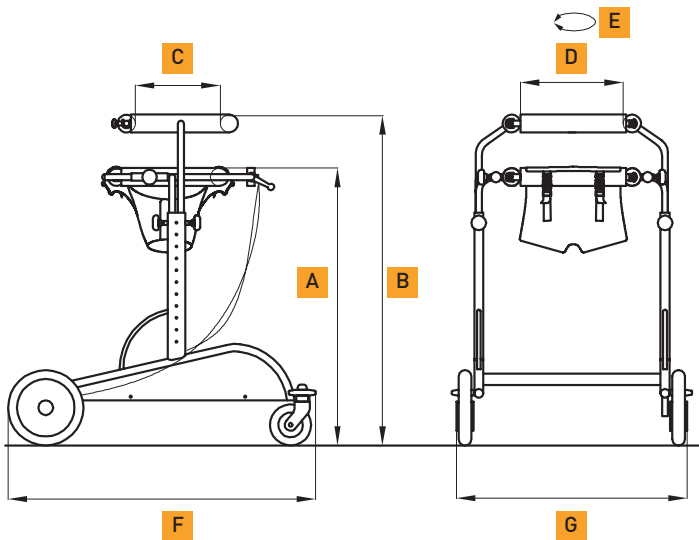
Mesa transparente - Ref.: 824
Opcional a los soportes de antebrazo (809) y a la barra de apoyo regulable (813). Uso interior/exterior.





Dinamico para uso interior

Talla	Carga máxima	A	B	C	D	E	F	G	Peso	Radio máx. giro
Dinamico 1	55 kg	44-60 cm	52-70 cm	18 cm	25 cm	65 cm	79 cm	66 cm	12 kg	100 cm
Dinamico 2	70 kg	66-82 cm	77-95 cm	21 cm	28 cm	75 cm	84 cm	66 cm	14,6 kg	104 cm
Dinamico 3	85 kg	77-102 cm	89-116 cm	25 cm	30 cm	85 cm	88 cm	66 cm	15,6 kg	107 cm
Dinamico 4	100 kg	85-112 cm	92-126 cm	30 cm	35 cm	110 cm	95 cm	71 cm	17 kg	117 cm
Dinamico 5	115 kg	98-120 cm	108-138 cm	32 cm	41 cm	120 cm	106 cm	77 cm	19,7 kg	127 cm



Dinamico para uso exterior

Talla	Carga máxima	A	B	C	D	E	F	G	Peso	Radio máx. giro
Dinamico 2	70 kg	71-87 cm	82-100 cm	21 cm	28 cm	75 cm	93cm	74 cm	17,9 kg	114 cm
Dinamico 3	85 kg	82-107 cm	94-121 cm	25 cm	30 cm	85 cm	97 cm	74 cm	19,3 kg	120 cm
Dinamico 4	100 kg	90-117 cm	97-131 cm	30 cm	35 cm	110 cm	104 cm	78 cm	20,4 kg	126 cm
Dinamico 5	115 kg	103-125 cm	113-138 cm	32 cm	41 cm	120 cm	114 cm	82 cm	22,7 kg	139 cm

DYNAMICO Version 1.0 - 2017/6

Distribuidor autorizado



AyudasDinámicas

Importador exclusivo:
Ayudas Tecno Dinámicas S.L. Llobregat 12
 08130 Santa Perpètua - Tel. 935 74 74 74
www.ayudasdinamicas.com - Barcelona (España)



ISO 13485 Sistema de gestión de la calidad aplicable a dispositivos médicos