



**Ayudas Dinámicas®**

Llobregat 12, Santa Perpètua, 08130 Barcelona  
info@ayudasdinamicas.com Telf. 93 574 74 74

**4.1**

2010-2013-2014  
**AWARD  
HARDING  
INNOVATIVE  
PRODUCT**



**VELOCE**  
**HOJA DE PEDIDO**

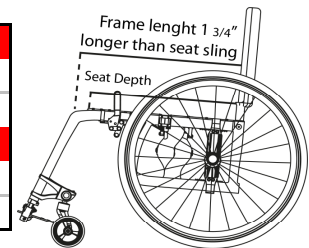
Nº pedido: \_\_\_\_\_  
Facturado a: \_\_\_\_\_  
Código cliente: \_\_\_\_\_  
Nombre: \_\_\_\_\_  
Dirección: \_\_\_\_\_  
Fecha de pedido: \_\_\_\_\_

Conforme Cliente, firma y sello:

Enviar hoja de pedido a [pedidos@ayudasdinamicas.com](mailto:pedidos@ayudasdinamicas.com)

MODELO				
1	Silla de ruedas de carbono plegable <b>VELOCE</b> (113 kg peso máximo)		4.795 €	<input type="checkbox"/>
2	Kit adaptador para vehículo (4 adaptadores)		196 €	<input type="checkbox"/>
ACABADO DE FIBRA DE CARBONO CON DETALLES EN COLOR				
3	Detalles en color: Rojo <input type="checkbox"/> Blanco <input type="checkbox"/> Carbón <input type="checkbox"/>		NC	<input type="checkbox"/>

ANCHO DE ASIENTO (cm)								
4	35.6 <input type="checkbox"/> 38.1 <input type="checkbox"/> 40.6 <input type="checkbox"/> 43.2 <input type="checkbox"/> 45.7 <input type="checkbox"/> 48.3 <input type="checkbox"/>					NC	<input type="checkbox"/>	
5	Ancho especial: 50.8 <input type="checkbox"/> 53.3 <input type="checkbox"/> 55.9 <input type="checkbox"/>					495 €	<input type="checkbox"/>	
FONDO DE ASIENTO (cm)								
6	35.6 <input type="checkbox"/> 38.1 <input type="checkbox"/> 40.6 <input type="checkbox"/> 43.2 <input type="checkbox"/> 45.7 <input type="checkbox"/> 48.3 <input type="checkbox"/>					NC	<input type="checkbox"/>	
7	Profundidad especial: 50.8 <input type="checkbox"/>					475 €	<input type="checkbox"/>	



PACK NEWTON ULTRALIGHT			
Ruedas ultraligeras Newton Gravity			
Plataforma reposapiés de carbono	768 €	<input type="checkbox"/>	
Protectores laterales carbono (sin fender)			

PACK PERFORMANCE			
Ruedas ultraligeras Newton Gravity			
Plataforma reposapiés de carbono	998 €	<input type="checkbox"/>	
Protectores lat. carbono (con fender)			

RESPALDO RECTO 90º (tubos rectos de fibra de carbono)					
8	Respaldo fijo tubos de carbono (sin puños) 12 cm <input type="checkbox"/> 22 cm <input type="checkbox"/> 34.4 cm <input type="checkbox"/> 38 cm <input type="checkbox"/> 45.7 cm <input type="checkbox"/> 53.3 cm <input type="checkbox"/>			NC	<input type="checkbox"/>
9	Respaldo regulable en altura tubos de carbono (con puños) 22 - 30.4 cm <input type="checkbox"/> 30.4 - 38 cm <input type="checkbox"/> 38 - 45.7 cm <input type="checkbox"/> 45.7 - 53.3 cm <input type="checkbox"/>			NC	<input type="checkbox"/>
Especificar altura del respaldo: (medida desde la lona del asiento al principio de la tapicería del respaldo)					

RESPALDO CURVADO A 8º					
10	Tubos de carbono 8º fijos (sin puños) 34.3 cm <input type="checkbox"/> 38.1 cm <input type="checkbox"/> 45.7 cm <input type="checkbox"/> 53.3 cm <input type="checkbox"/>			50 €	<input type="checkbox"/>
11	Tubos de carbono 8º regulables en altura (con puños) 34.3 - 38 cm <input type="checkbox"/> 38.1 - 45.7 cm <input type="checkbox"/> 45.7 - 53.3 cm <input type="checkbox"/>			50 €	<input type="checkbox"/>
Especificar altura del respaldo: (medida desde la lona del asiento al principio de la tapicería del respaldo)					

RESPALDO ÁNGULO AJUSTABLE					
12	Tubos de carbono ajustables en ángulo (sin puños) 34.3 cm <input type="checkbox"/> 38.1 cm <input type="checkbox"/> 45.7 cm <input type="checkbox"/> 53.3 cm <input type="checkbox"/>			200 €	<input type="checkbox"/>
13	Tubos de carbono ajustables en ángulo y regulables en altura (con puños) 34.3 - 38 cm <input type="checkbox"/> 38.1 - 45.7 cm <input type="checkbox"/> 45.7 - 53.3 cm <input type="checkbox"/>			200 €	<input type="checkbox"/>
14	Especificar altura del respaldo: (medida desde la lona del asiento al principio de la tapicería del respaldo)				
15	Seleccionar el ángulo del respaldo: 85° <input type="checkbox"/> 90° <input type="checkbox"/> 95° <input type="checkbox"/> 100° <input type="checkbox"/> 105° <input type="checkbox"/> 110° <input type="checkbox"/>				

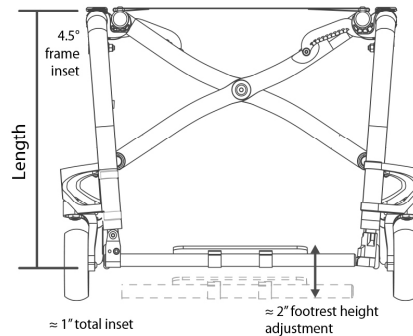
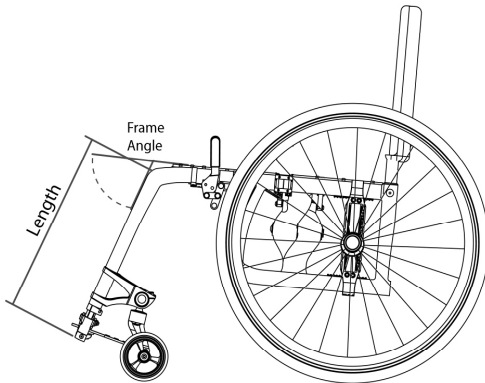
TAPIZADO DEL RESPALDO					
19	Respaldo standard acolchado			NC	<input type="checkbox"/>
20	Respaldo regulable en tensión			300 €	<input type="checkbox"/>
21	Sin tapizado del respaldo				<input type="checkbox"/>

REPOSABRAZOS ABATIBLE		Altura regulable			
23	Corto:	20.3 - 30.5 cm <input type="checkbox"/>	25.4 - 35.6 cm <input type="checkbox"/>	350 €	<input type="checkbox"/>
24	Largo:	20.3 - 30.5 cm <input type="checkbox"/>	25.4 - 35.6 cm <input type="checkbox"/>	350 €	<input type="checkbox"/>

REPOSABRAZOS EXTRAIBLES FORMA "T"		Altura regulable			
25	Corto:	20.3 - 30.5 cm <input type="checkbox"/>	25.4 - 35.6 cm <input type="checkbox"/>		325 € <input type="checkbox"/>
26	Largo:	20.3 - 30.5 cm <input type="checkbox"/>	25.4 - 35.6 cm <input type="checkbox"/>		325 € <input type="checkbox"/>
REPOSABRAZOS ABATIBLES TUBULAR		Altura regulable			
27	Reposabrazos tubular con foam	20.3 - 27.9 cm			225 € <input type="checkbox"/>
28	Reposabrazos tubular con almohadilla corta	20.3 - 27.9 cm			225 € <input type="checkbox"/>

PROTECTORES LATERALES					
29	Protectores laterales de composite ( <i>desmontables</i> )				195 € <input type="checkbox"/>
30	Protectores laterales de carbono sin fender ( <i>fijos</i> )				250 € <input type="checkbox"/>
31	Protectores laterales de carbono con fender ( <i>extraibles</i> )				540 € <input type="checkbox"/>

ANGULO DEL CHASIS DELANTERO					
32	70° Chasis delantero fijo				NC <input type="checkbox"/>
33	80° Chasis delantero fijo				NC <input type="checkbox"/>
34	90° Chasis delantero fijo				NC <input type="checkbox"/>
<b>Especifique la longitud:</b>		<i>(La longitud debe ser al menos 4.5 cm inferior a la altura del asiento al suelo)</i>			



PLATAFORMA REPOSAPIÉS					
36	Plataforma 1 pieza con ángulo regulable ( <i>Aluminio</i> )				NC <input type="checkbox"/>
37	Plataforma 1 pieza con ángulo regulable ( <i>Fibra de carbono</i> )				435 € <input type="checkbox"/>
38	Cinta de reposapiés				35 € <input type="checkbox"/>

RUEDAS DELANTERAS FROG LEGS					
40	Rueda composite Soft-Roll® by Frog Legs	4" x 1 ½ "			NC <input type="checkbox"/>
41		5" x 1 ½ "			NC <input type="checkbox"/>
42	Rueda de aluminio Soft-Roll® by Frog Legs	4" x 1 ½ "			175 € <input type="checkbox"/>
43		5" x 1 ½ "			185 € <input type="checkbox"/>
44	Rueda ultraligera de aluminio by Frog Legs	4" x 1" <input type="checkbox"/>	5" x 1" <input type="checkbox"/>		185 € <input type="checkbox"/>

RUEDAS TRASERAS (inch)											
45	Mag ( <i>disponible con aro de aluminio o plástico</i> )	22" <input type="checkbox"/>	24" <input type="checkbox"/>		50 € <input type="checkbox"/>						
46	Newton One - spoke wheel	22" <input type="checkbox"/>	24" <input type="checkbox"/>		NC <input type="checkbox"/>						
47	Newton Gravity - ultralight wheel	22" <input type="checkbox"/>	24" <input type="checkbox"/>	25" <input type="checkbox"/>	26" <input type="checkbox"/>	300 € <input type="checkbox"/>					
48	Spinergy Spox	22" <input type="checkbox"/>	24" <input type="checkbox"/>	25" <input type="checkbox"/>	26" <input type="checkbox"/>	795 € <input type="checkbox"/>					
49	Spinergy Spox spokes colors*	Negr <input type="checkbox"/>				Blan <input type="checkbox"/>	Azul <input type="checkbox"/>	Rojo <input type="checkbox"/>	Amar <input type="checkbox"/>	NC <input type="checkbox"/>	
50	Spinergy LX	22" <input type="checkbox"/>	24" <input type="checkbox"/>	25" <input type="checkbox"/>	26" <input type="checkbox"/>				995 € <input type="checkbox"/>		
51	Spinergy LX spokes colors *	Negr <input type="checkbox"/>		Blan <input type="checkbox"/>	Azul <input type="checkbox"/>	Rojo <input type="checkbox"/>	Amar <input type="checkbox"/>	Rosa <input type="checkbox"/>	Verd <input type="checkbox"/>	Nara <input type="checkbox"/>	NC <input type="checkbox"/>

\* Las ruedas Spinergy colors tienen un plazo de entrega extra de 2 semanas.

CUBIERTAS (inch)						
52	Poliuretano blando 1 3/8 "	22" <input type="checkbox"/>	24" <input type="checkbox"/>		NC <input type="checkbox"/>	
55	Neumáticas 1 3/8 "	22" <input type="checkbox"/>	24" <input type="checkbox"/>	25" <input type="checkbox"/>	26" <input type="checkbox"/>	NC <input type="checkbox"/>
56	Neumáticas HP - <i>Schwalbe Right Run 1"</i>	22" <input type="checkbox"/>	24" <input type="checkbox"/>	25" <input type="checkbox"/>	26" <input type="checkbox"/>	95 € <input type="checkbox"/>
57	Neumáticas HP - <i>Schwalbe Marathon Plus 1"</i>		24" <input type="checkbox"/>	25" <input type="checkbox"/>	26" <input type="checkbox"/>	125 € <input type="checkbox"/>

## ALTURA DELANTERA de asiento al suelo

Angulo chasis	Alturas disponibles +/- 0.6 cm	
70°	40.6 cm a 48,2 cm	Especifique la altura: _____
80°	40.6 cm a 50.8 cm	
90°	40.6 cm a 50.8 cm	

## REAR Seat-to-floor height

Tamaño rueda trasera	Alturas disponibles +/- 0.6 cm	
22"	34.3 cm a 45.7 cm	Especifique la altura: _____
24"	36.8 cm a 48.3 cm	
25"	38.1cm a 49.5 cm	
26"	39.4 cm a 50.8 cm	

ARO RUEDA TRASERA							
58	Aluminio anodizado	regular <input type="checkbox"/>	22", 24", 25", 26"			STD	<input type="checkbox"/>
59	Recubrimiento plástico	estrecho* <input type="checkbox"/>	22", 24", 25", 26"			95 €	<input type="checkbox"/>
62	Aro Surge LT * <i>(aros en aluminio ovalado con goma de alta fricción)</i>	regular <input type="checkbox"/>	22", 24"			375 €	<input type="checkbox"/>
63	Sin aro	estrecho* <input type="checkbox"/>				NC	<input type="checkbox"/>

\* No disponible con el modelo de rueda Mag

EJE RUEDA TRASERA							
64	Ejes Quick release					STD	<input type="checkbox"/>
65	Ejes Quad release					125 €	<input type="checkbox"/>

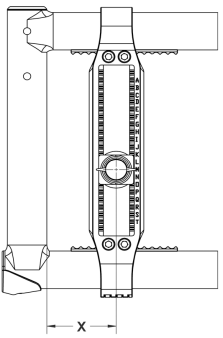
CAMBER, ANGULO RUEDAS TRASERAS							
66	0° camber					STD	<input type="checkbox"/>
67	3° camber					NC	<input type="checkbox"/>
68	6° camber <i>(no disponible con placa eje de amputado)</i>					150 €	<input type="checkbox"/>

FRENOS							
69	Frenos estándar					STD	<input type="checkbox"/>
71	Extensión de freno 15,2 cm					70 €	<input type="checkbox"/>
73	Frenos de tijera					240 €	<input type="checkbox"/>

ACCESORIOS							
80	Anti vuelcos					140 €	<input type="checkbox"/>

<b>TOTAL</b>	
--------------	--

**CENTRO DE GRAVEDAD**



X =

**Elija la posición de la placa del eje de la rueda trasera:**

Mida la distancia X desde el frente del tubo del respaldo al centro del receptor de eje.

Mas estable	Mas activo
1.9	10,2
<b>2.5</b>	
3,2	
3,8	
4,4	
<b>5,1</b>	
5,7	
6,3	
7	
<b>7.6</b>	
8,3	
8,9	
9,5	

Posible conflicto entre una profundidad de asiento inferior a 40,6 cm y un centro de gravedad más de 6,3 cm.