

# Standy Electro WING

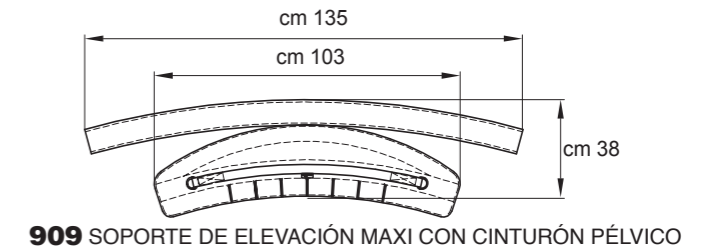
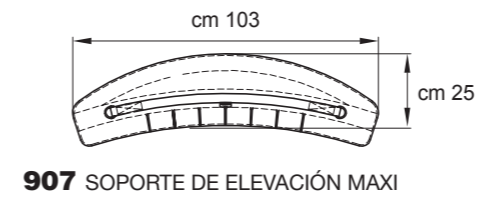
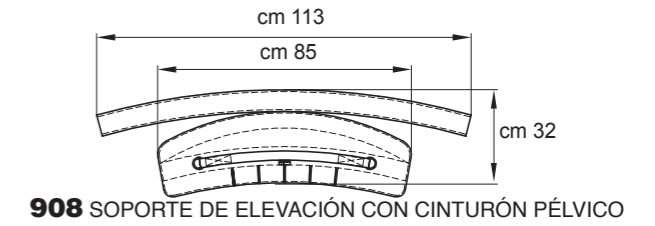
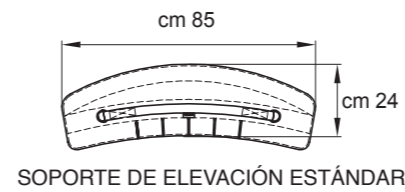
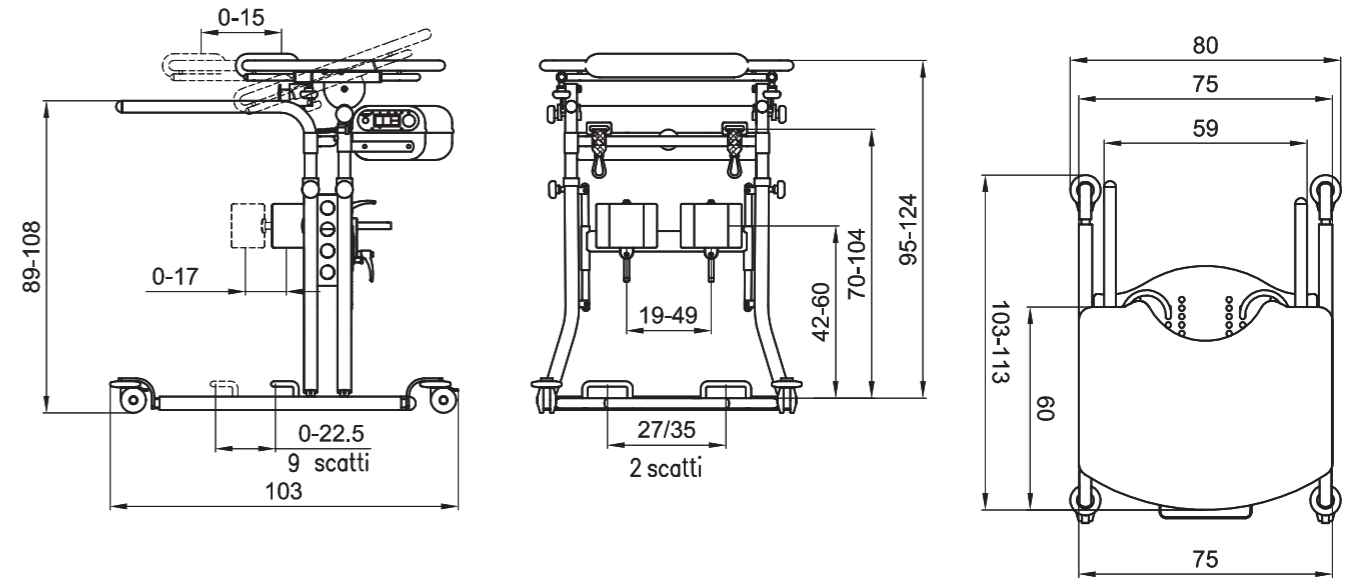
SPAGNOLO - COD. 22934 - 24-07-13

# Standy Electro WING



## MEDIDAS en cm

Las medidas separadas de una raya, llevan un reglaje mínimo y máximo



**PESO TOTAL Kg. 62**

**CAPACIDAD MÁX Lg. 120**

La reproducción, aunque sea parcial, está prohibida. El fabricante se reserva el derecho de hacer cualquier cambio sin previo aviso

 design and quality  
**MADE IN ITALY since 1980**



Distribuidor Autorizado

PRODUCTO REGISTRADO  
**FDA** EE.UU.



**ORMESA** s.r.l.  
Via A. Da Sangallo, 1 - 06034 FOLIGNO (PG) ITALY  
TEL. +39 0742 22927-FAX +39 0742 22637  
info@ormesa.com-www.ormesa.com



AZIENDA CON SISTEMA  
DI GESTIONE QUALITÀ  
CERTIFICATO DA DNV  
= ISO 9001 =

## funciones

Se recomienda utilizar un pantalón adherente para obtener una excelente sujeción de la faja



## accesorios

**902**  
Soporte de talones regulables



**867**  
Soporte pélvico



**866**  
soporte pélvico,  
espalda y cabeza



Soportes de rodillas



Soporte de talones



Faja de elevación **estándar**



faja de elevación con **cinturón pélvico**



faja de elevación **alternativa con cinturón pélvico mod. 908**.  
Disponible también en la medida maxi (**mod. 909**: ver prospecto de las medidas en la contraportada)

## funciones



mesa regulable en **altura**



Mesa corredera en sentido **antero-posterior** (cm15)



mesa **reclinable** (0°-23°)

Colocación del soporte de talones con regulación en sentido antero-posterior y lateral

soportes de rodillas regulables en altura, anchura y en sentido antero-posterior

Faja ergonómica con revestimiento interno de tejido técnico antideslizante con ganchos para la tracción en subida. Disponible también en la **medida alternativa maxi (mod. 907**: ver prospecto de las medidas en la contraportada)