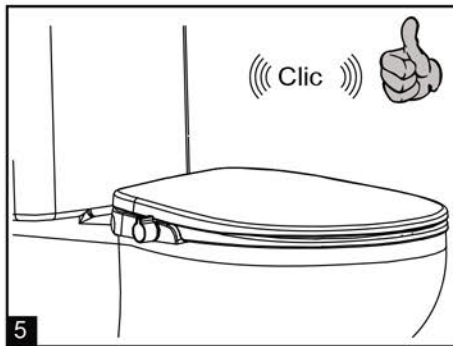
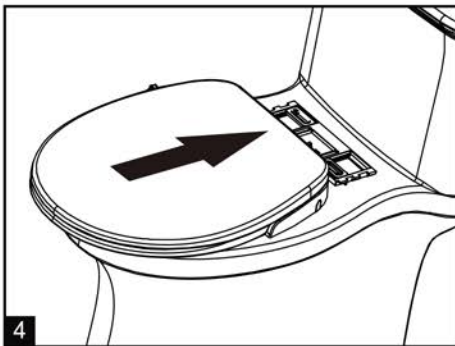
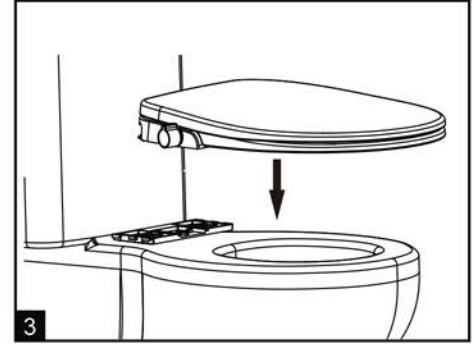
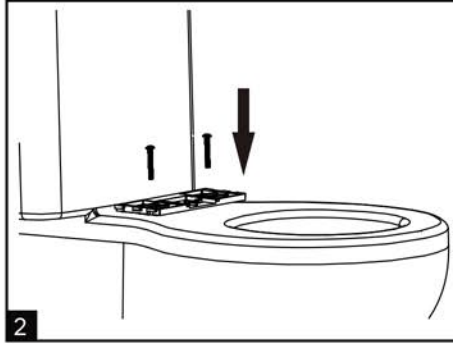
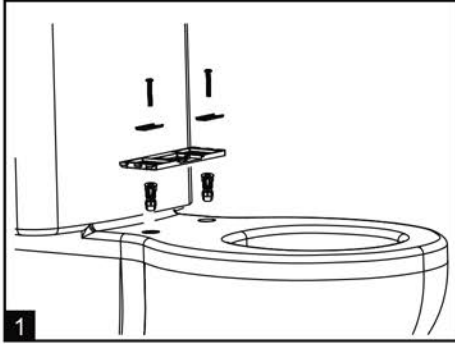
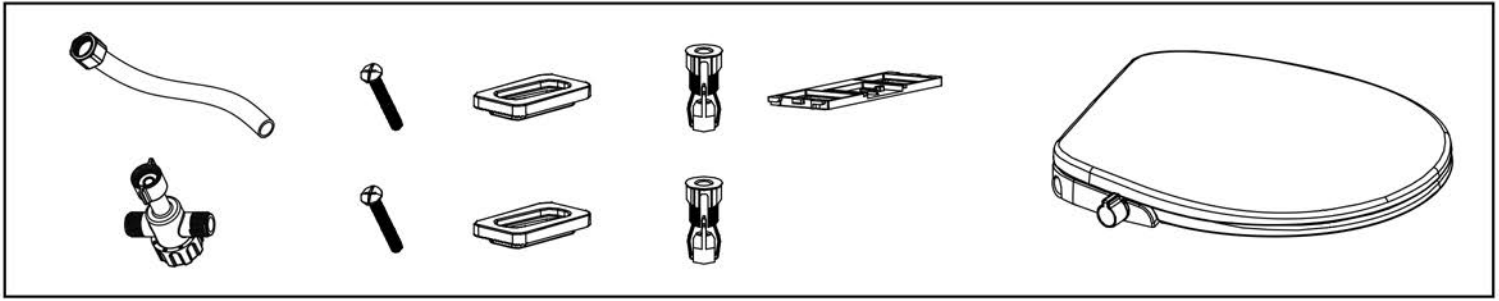
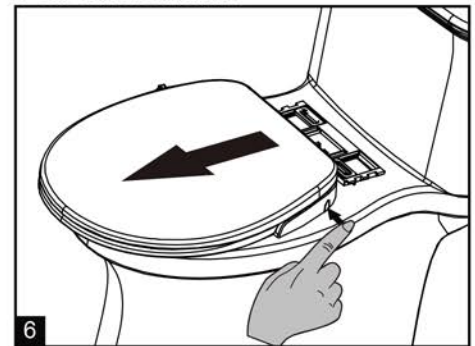


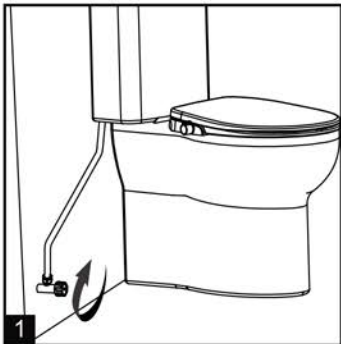
INSTALLATION



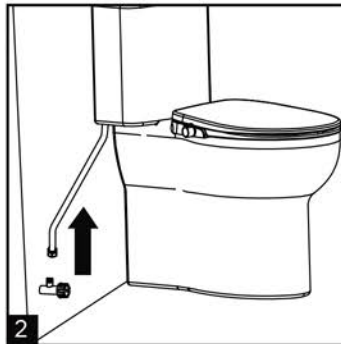
Pour retirer l'abattant



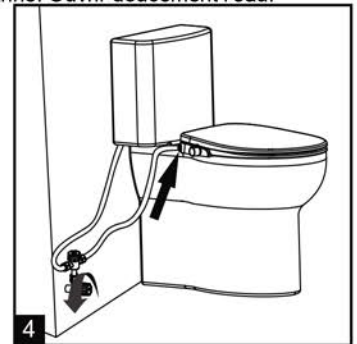
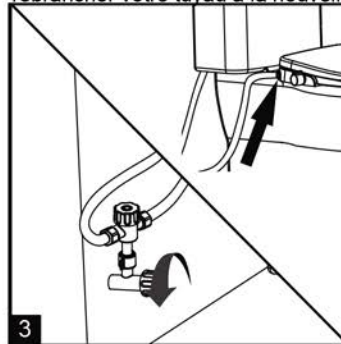
Fermer l'arrivée d'eau



Débrancher votre tuyau



Installer notre vanne, connecter notre flexible à la vanne et à l'abattant, rebrancher votre tuyau à la nouvelle vanne. Ouvrir doucement l'eau.



S'assurer qu'aucune fuite n'est présente.



LAVAGE ANAL



LAVAGE FEMININ

✘ INFORMATIONS IMPORTANTES

1. Veuillez ne pas utiliser de produits abrasifs pour le nettoyage (exemple : javel, produit à base de chlore, etc...)
2. Veuillez ne pas plier, tordre et endommager le tuyau. Sinon, cela peut provoquer une fuite.
3. Assurez-vous de vous asseoir sur le siège avant de tourner le bouton de lavage, vous éviterez ainsi de vous mouiller ou d'asperger la pièce.
4. Le produit a été testé en eau avant d'être emballé, il se peut que vous trouviez une présence de gouttelettes d'eau. Ce n'est pas une malfaçon.