



Ayudas Dinámicas

MANUAL DE USUARIO



MESITAS AUXILIARES DE 1 O 2 PLANOS

(REF. AD682, AD687 y AD687LUX)

Este manual del usuario contiene información importante sobre la manipulación del producto. Para garantizar su seguridad al utilizarlo, léalo detenidamente.

DESCRIPCIÓN DEL PRODUCTO

Mesitas auxiliares de uno o dos planos. Regulables en altura a través de un pistón de gas. El tablero es regulable en inclinación para facilitar las tareas en ellas. Incluyen 4 ruedas con frenos para poder desplazarlas con facilidad.

USO PREVISTO

Las mesitas auxiliares están destinadas principalmente a personas con dificultad de deambulación, el uso está previsto en cama o en un sillón, para comer o realizar actividades. Son versátiles tanto en el hospital como en el hogar.

VIDA ÚTIL

Estimamos que la vida útil de este producto es de cinco años, siempre que se utilice de forma adecuada y se cumplan todas las normas de mantenimiento y de servicio recomendadas. Esta vida útil puede incluso prolongarse, si el producto se utiliza, mantiene y cuida con esmero y no haya limitaciones técnicas de acuerdo a posteriores avances técnicos y científicos. Esta vida útil puede asimismo reducirse considerablemente, si se somete a usos extremos e incorrectos. La estimación de una vida útil por parte de nuestra empresa no supone ninguna garantía adicional.

ADVERTENCIAS

- Siempre preste mucha atención a la presencia de partes móviles que puedan causar atrapamiento de extremidades y lesiones personales.
- Para el uso correcto del dispositivo, consulte este manual.
- Consulte a su médico o terapeuta para un uso correcto del producto.
- Mantener el producto embalado alejado de fuentes de calor.
- Tener cuidado a la presencia de niños.
- No exceder la capacidad máxima permitida.

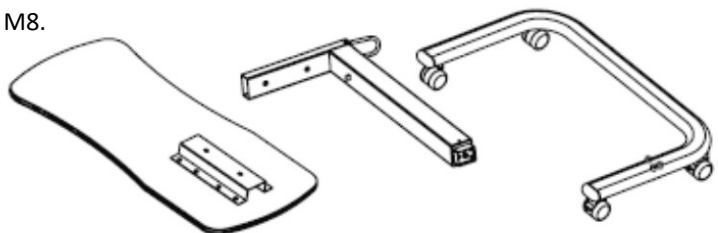
DESCRIPCIÓN GENERAL

Lista de las piezas:

AD682 - Mesita auxiliar 1 tablero

Lista de las piezas:

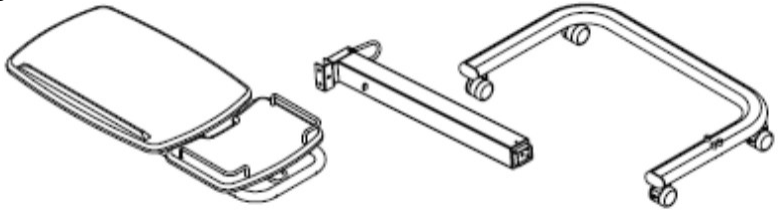
- Estructura base en forma de C con 4 ruedas;
- Columna con hidráulico ajustable (a cualquier altura dentro del rango mínimo-máximo) y pasador de bloqueo del pistón;
- Tablero con placa para montaje debajo;
- 5 tornillos M8;
- 1 llave hexagonal M8.



AD687 - Mesita auxiliar 2 tableros

Lista de las piezas:

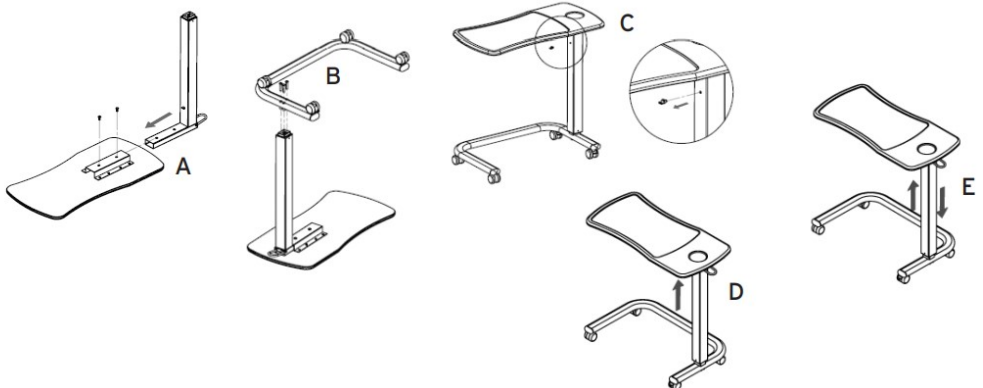
- 1 estructura base en forma de C con 4 ruedas;
- Columna con hidráulico ajustable (a cualquier altura dentro del rango mínimo-máximo)
- y pasador de bloqueo del pistón;
- Tableros con placa para montaje debajo,
- 5 tornillos M8;
- 1 llave hexagonal M8;



MONTAJE

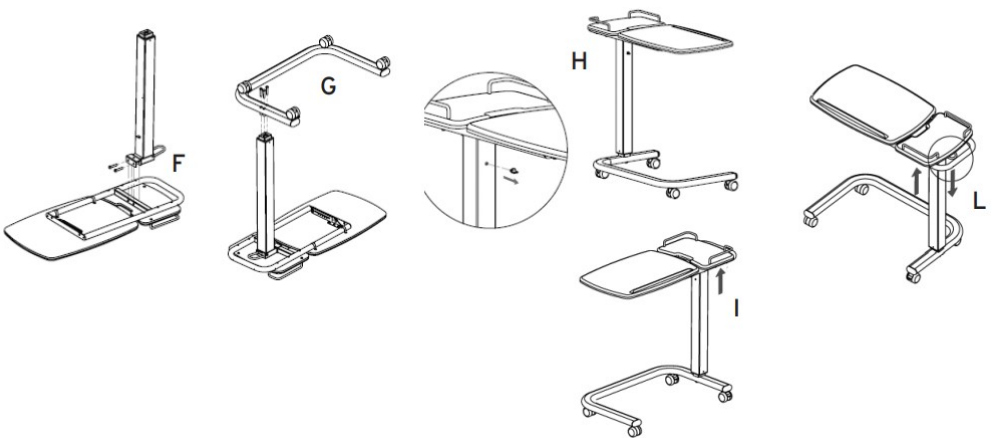
AD682 - Mesita auxiliar 1 tablero ajustable en altura con ruedas.

1. Desembale el producto y compruebe que el contenido corresponde a la descripción de las partes de este manual.
2. Coloque el tablero boca abajo sobre una superficie plana, inserte la parte corta de la columna en la placa de la bandeja hasta que los agujeros coincidan. Ensamble las dos partes con 2 de los 5 tornillos (el más corto) y la llave hexagonal M8 (ref. A).
3. Coloque la base en C de acero, también al revés, haciendo coincidir los agujeros con los de la base inferior de la columna. Ensamble las dos partes con los 3 tornillos restantes y la llave hexagonal M8 (ref. B).
4. Dar la vuelta de 180° al producto completo, y retirar el pasador de bloqueo del pistón (ref. C). Eleve el tablero a la altura deseada aplicando fuerza desde la base inferior (ref. D), y bájelo levantando la palanca en el extremo superior de la columna, presionando la base superior de la bandeja (ref. E).
5. Ahora la mesita está lista para el uso.



AD687 - Mesita auxiliar 2 tableros ajustable en altura con ruedas.

1. Desembale el producto y compruebe que el contenido corresponde a la descripción de las partes de este manual.
2. Coloque los tableros boca abajo sobre una superficie plana, haga coincidir los agujeros en la placa en C de la columna con las colocadas en el tubo cuadrado ubicadas en la base inferior de los tableros. Ensamble las dos partes con 2 de los 5 tornillos suministrados (el más corto) y la llave hexagonal M8 (ref. F).
3. Coloque la base en C de acero, también al revés, haciendo coincidir los agujeros con los de la base inferior de la columna (ref.G). Ensamble las dos partes con los 3 tornillos restantes y la llave hexagonal M8.
- 4.4. Dar la vuelta de 180° al producto completo, y retirar el pasador de bloqueo del pistón (ref. H). Eleve los tableros a la altura deseada aplicando fuerza desde la base inferior de la bandeja (ref. I), y bájelo levantando la palanca en el extremo superior de la columna, presionando la base superior de la bandeja (ref. L).
5. Ahora la mesita está lista para el uso.



ANTES DE CADA USO

- Compruebe siempre el estado de desgaste de las partes mecánicas para garantizar que el dispositivo se utilice con total seguridad para personas y cosas.
- Compruebe el correcto montaje del dispositivo con especial atención a la correcta inserción y bloqueo de los tornillos.

ADVERTENCIAS PARA EL USO

- No exceda la capacidad máxima permitida.
- Asegúrese de que el piso de la bandeja de la cama y la cama estén nivelados uniformemente.
- Realizar las operaciones de ajuste sin carga.
- Compruebe que todos los componentes estén bien sujetos.
- Siempre ayude al paciente durante la operación de elevación.

INSTRUCCIONES DE USO

Empuje de abajo hacia arriba, aplicando fuerza en la parte inferior del plano para elevarlo.

Empuje de arriba hacia abajo, levantando el asa en la parte superior de la columna de soporte, para bajarla.

MANTENIMIENTO

Verifique periódicamente la estructura: el posicionamiento correcto de los tubos, las uniones, los ganchos, la fijación correcta de los tornillos y / o abrazaderas.

LIMPIEZA Y DESINFECCIÓN

Use un paño empapado en agua o una solución de agua tibia y jabón neutro. Secar con un paño suave.

No utilice sustancias abrasivas, ácidos, alcohol, limpiadores a base de cloro, desinfectantes y acetona, ya que estas sustancias causan la abrasión de las piezas de plástico y la oxidación de las superficies metálicas.

El fabricante no será responsable por los daños causados por el uso de materiales que puedan deteriorar la superficie del producto, o por corrosivos químicos utilizados durante la limpieza.

Desinfección

Si es necesario, desinfectar el producto con un detergente desinfectante suave.

ELIMINACIÓN

Proteja el medio ambiente y recicle este producto a través de la planta de reciclaje más próxima cuando llegue al final de su vida útil.

Desmante el producto y sus componentes para separar y reciclar individualmente los diferentes materiales.

La eliminación y el reciclaje de los productos usados y de sus embalajes debe llevarse a cabo conforme a las normativas legales relativas al tratamiento de residuos vigentes en cada país. Póngase en contacto con su empresa de gestión de residuos local para obtener más información al respecto.

REACONDICIONAMIENTO

El producto se puede reutilizar. Para reacondicionar el producto para un nuevo usuario, lleve a cabo las siguientes acciones:

- Inspección
- Limpieza y desinfección

Asegúrese de que el manual del usuario se entregue con el producto.

Si se detecta algún daño o un funcionamiento deficiente, no reutilice el producto.

INFORME DE INCIDENTES:

Si ha habido un incidente grave relacionado con este dispositivo, póngase en contacto con el distribuidor o en el caso con el fabricante de este producto en info@ayudasdinamicas.com

GARANTÍA

La garantía se extiende, según la Ley vigente de Garantías que hace referencia a todos los defectos de los materiales o de fabricación. Quedan excluidos de la garantía los desperfectos ocasionados por el desgaste natural o por uso indebido.

En el caso que requiera una reparación de su producto, póngase en contacto con el distribuidor que se lo vendió. A través de él, la fábrica le proporcionará todo el soporte de su garantía.



ENIGMA CARE CO., LTD.

No.50-5, Ln. 320, Sec. 1, Shatian Rd., Dadu Dist., Taichung City, 432 Taiwan



Ayudas Tecno Dinámicas S.L.

c/Llobregat 12, Santa Perpètua, 08130, Barcelona

Tel. 935 74 74 74 Fax. 935 74 74 75

info@ayudasdinamicas.com, www.ayudasdinamicas.com

