



Asientos para ducha abatibles Serie 2000 Instrucciones de instalación y cuidado para el usuario

Color: Blanco RAL 9016/ Gris RAL 7035 o Azul de Alto Contraste RAL 5005/ Patente solicitada

Uso interior solamente

Uso del asiento para ducha

El asiento para ducha sólo debe utilizarse para su función específica.

No se ponga de pie en las tablas de bañera, ni las use incorrectamente. De lo contrario puede afectar muy negativamente a su utilidad y seguridad.

El asiento para ducha debe ser inspeccionado como parte del programa de mantenimiento.

Cuando lo utilicen ciertos usuarios, como por ejemplo niños, puede ser necesario supervisar su uso.

Limpieza del asiento para ducha AKW

Este producto debe ser limpiado periódicamente para eliminar la acumulación de pelos, etc... empleando productos domésticos para la limpieza del baño.

Después de la limpieza, enjuáguelo siempre con agua y frótelo a fondo con un paño húmedo con el fin de eliminar los restos del producto de limpieza antes de secarlo.

Desinfección

Cuando sea necesario desinfectar, se deberán seguir los procedimientos habituales recomendados con respecto uso del material de desinfección, teniendo especial cuidado de respetar los avisos que se indican más abajo sobre los posibles efectos de los productos químicos agresivos sobre los plásticos.

Después de la limpieza, enjuáguelo siempre con agua y frótelo a fondo con un paño húmedo con el fin de eliminar los restos del producto de limpieza antes de secarlo.

No utilice materiales de limpieza fuertes o concentrados de naturaleza ácida, alcalina o de otros tipos, pues pueden decolorar o dañar el producto.

AKW no aprueba ni recomienda la limpieza autoclave debido al daño que puede causar a los plásticos de diseño especial empleados en la fabricación del producto.

Embalaje

Este asiento para ducha se suministra en una bolsa de polypropileno (PP) para mantenerlo limpio hasta el momento de su instalación; también puede suministrarse en una caja de cartón.

Ambos tipos de embalaje son adecuados para el reciclaje, debiéndose deshacerse de ello en cumplimiento de las normas locales.



Montaje del cojín

Fig. 1

Ponga reducidos de agujeros en TODOS los AGUJEROS .si no se usan los cojines. (Fig.1)

Fig. 2

Para poner los cojines, quite los reducidos de agujeros (si los tiene)Ponga las agarraderas del cojín en los agujeros del asiento. (Fig.2)

Instalador: Asegúrese de que el usuario final de este producto disponga de esta información.



SIEMPRE lea las instrucciones de instalación del producto antes de instalarlo.



SIEMPRE lea las instrucciones de instalación y cuidado para el usuario final.



SIEMPRE use reductores de agujeros si no utiliza los cojines.



SIEMPRE recurra a un profesional con experiencia para la instalación de los asientos.



NUNCA se ponga de pie encima del asiento para ducha.
Si lo hace, puede reducir la resistencia del asiento, invalidando la garantía y la capacidad de carga especificada.



ATENCIÓN Puede pillarse los dedos al abatir el producto contra la pared.

NO ponga cerillas o cigarrillos encima del producto, ni cerca de él.
En la fabricación de este producto se han empleado los siguientes materiales: polipropileno (PP), cloruro de polivinilo (PVC-U) y caucho termoplástico (TPR).

Las medidas utilizadas en estas instrucciones de uso y cuidado para el usuario han sido convertidas del sistema métrico al británico, por lo que todas las dimensiones son aproximadas y están sujetas a las tolerancias del fabricante. DLP Limited (AKW MediCare) no ofrece ninguna garantía, explícita o implícita, ni acepta ninguna responsabilidad con relación a esta información o su uso. Esta información se suministra con la condición de que la persona que la reciba realice sus propias pruebas con el fin de determinar si es adecuada para sus fines específicos.

Para más detalles sobre este y otros productos AKW por favor póngase en contacto con su distribuidor - vea los detalles en el embalaje exterior

02000/P, 02200/P Notas de instalación y dimensiones

Ponga el asiento al revés en el suelo.

Al ponerlo en el suelo, las patas quedan bloqueadas por el mecanismo.

Es necesario fijar este asiento a una superficie vertical mediante los accesorios de sujeción apropiados para el tipo de superficie y condiciones de carga previstos. Se recomienda emplear accesorios de sujeción de acero inoxidable.

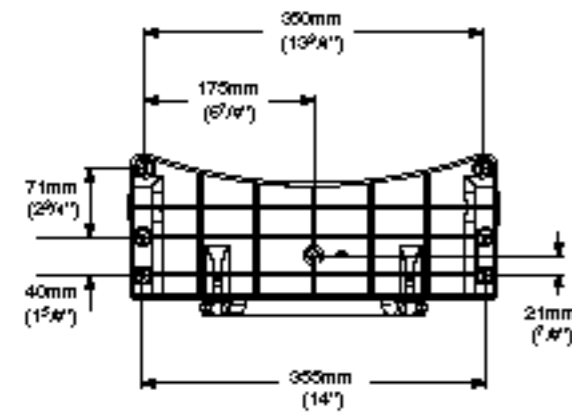
Consulte a un fabricante de accesorios de sujeción si no está seguro de qué tipo necesita, indicando el tipo y construcción de la superficie vertical y la versión del asiento. No podemos especificar el tipo de accesorio de sujeción necesario debido a la gran variedad de tipos y condiciones de superficies verticales en los que se puede montar el asiento.

Asegúrese de que utilizar todos los agujeros de sujeción.

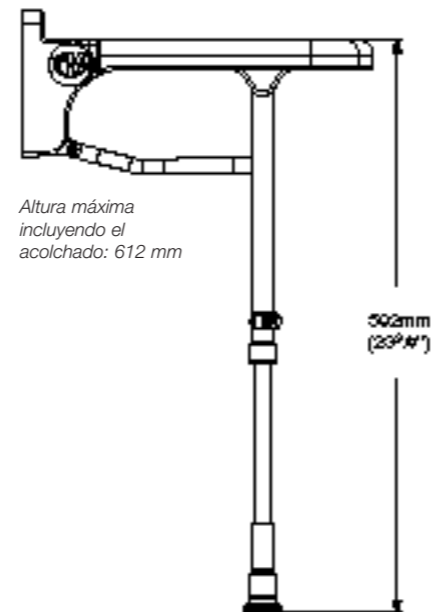
No agrande los agujeros. Si lo hace reducirá la resistencia del bastidor, invalidando la garantía y la capacidad de carga especificada.

Ajuste las patas de apoyo asegurándose de que las dos patas queden firmes en el suelo al poner el asiento en la posición plegada.

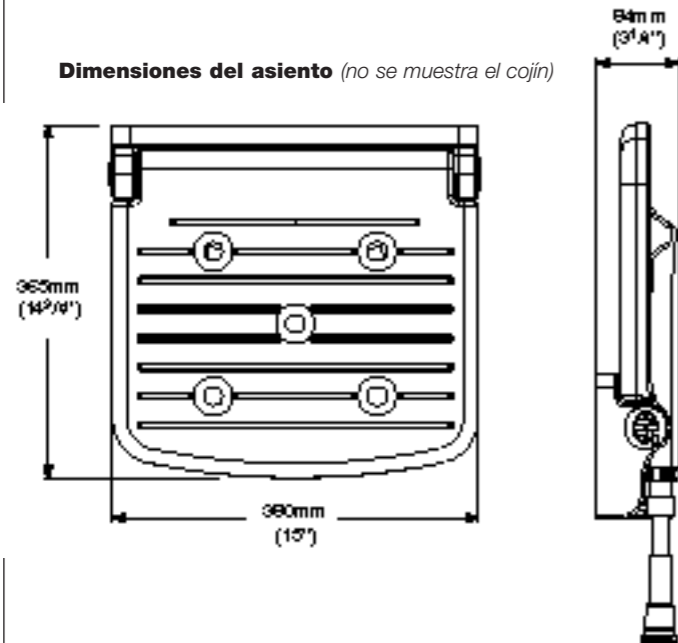
Dimensiones del agujero de montaje



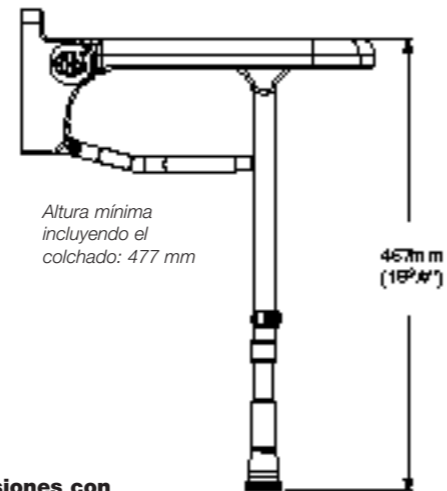
Altura máxima



Dimensiones del asiento (no se muestra el cojín)



Altura mínima



Dimensiones con el asiento abatido

02010/P, 02210/P Notas de instalación y dimensiones

Ponga el asiento al revés en el suelo.

Al ponerlo en el suelo, las patas quedan bloqueadas por el mecanismo.

Es necesario fijar este asiento a una superficie vertical mediante los accesorios de sujeción apropiados para el tipo de superficie y condiciones de carga previstos.

Se recomienda emplear accesorios de sujeción de acero inoxidable.

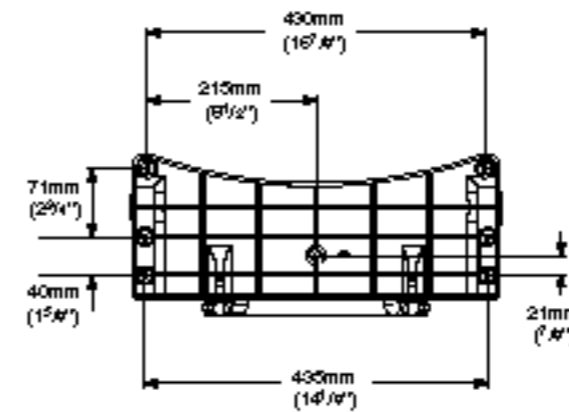
Consulte a un fabricante de accesorios de sujeción si no está seguro de qué tipo necesita, indicando el tipo y construcción de la superficie vertical y la versión del asiento. No podemos especificar el tipo de accesorio de sujeción necesario debido a la gran variedad de tipos y condiciones de superficies verticales en los que se puede montar el asiento.

Asegúrese de que utilizar todos los agujeros de sujeción.

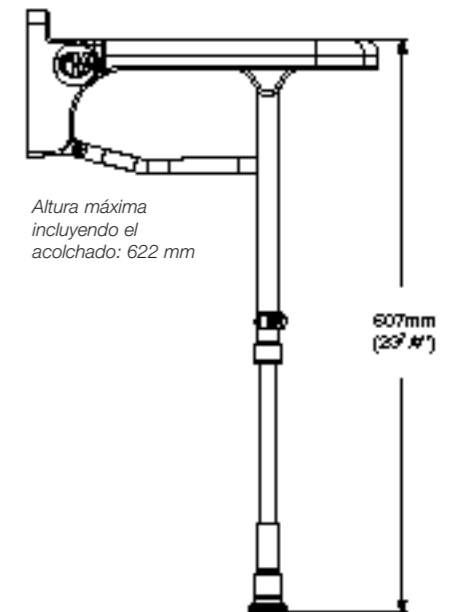
No agrande los agujeros. Si lo hace reducirá la resistencia del bastidor, invalidando la garantía y la capacidad de carga especificada.

Ajuste las patas de apoyo asegurándose de que las dos patas queden firmes en el suelo al poner el asiento en la posición plegada.

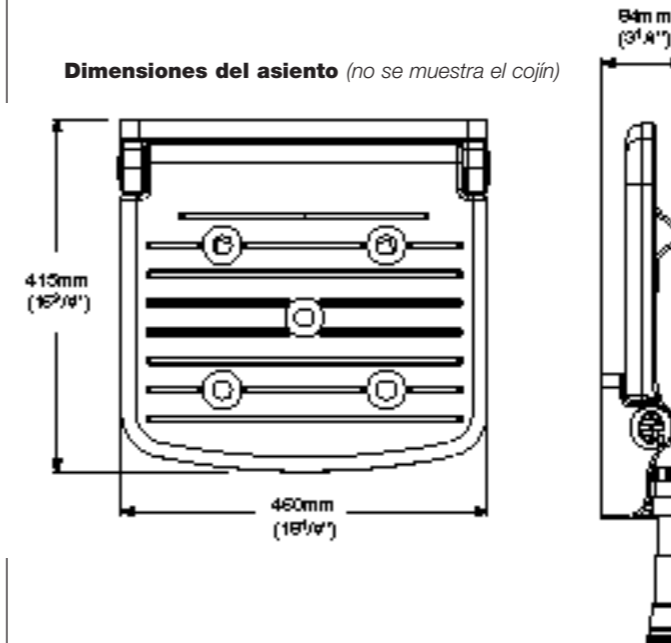
Dimensiones del agujero de montaje



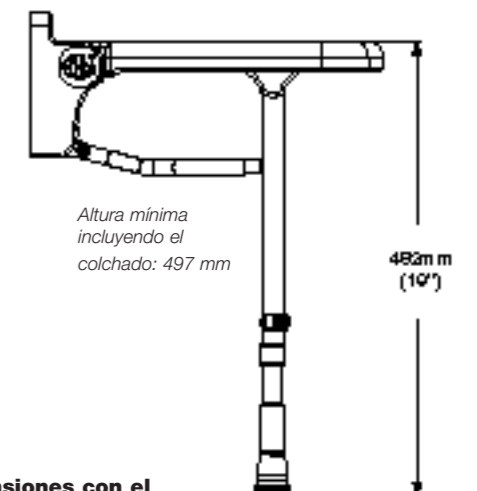
Altura máxima



Dimensiones del asiento (no se muestra el cojín)



Altura mínima



Dimensiones con el asiento abatido