

**Tabla de transferencia plegable fabricada en plástico polipropileno que ofrece muy poca fricción para facilitar las transferencias. Se pliega para facilitar su transporte, quedando sus dimensiones muy reducidas.**

### Como usar el producto

La tabla de transferencias GLIDER esta diseñada para movilizar pacientes, por ejemplo de la silla de ruedas al coche, o a la cama. Puede usarse con personas de hasta 120 kilogramos.

### Instrucciones de Seguridad

La distancia entre los puntos en los que la transferencia tendrá lugar puede ser de un máximo de 20cm. Asegúrese de pegar las tiras antideslizantes (suministradas) bajo la tabla y que cuando coloca la tabla sobre una superficie, ésta no se desliza o resbala. Antes de realizar la transferencia, compruebe que la tabla esta estable en su

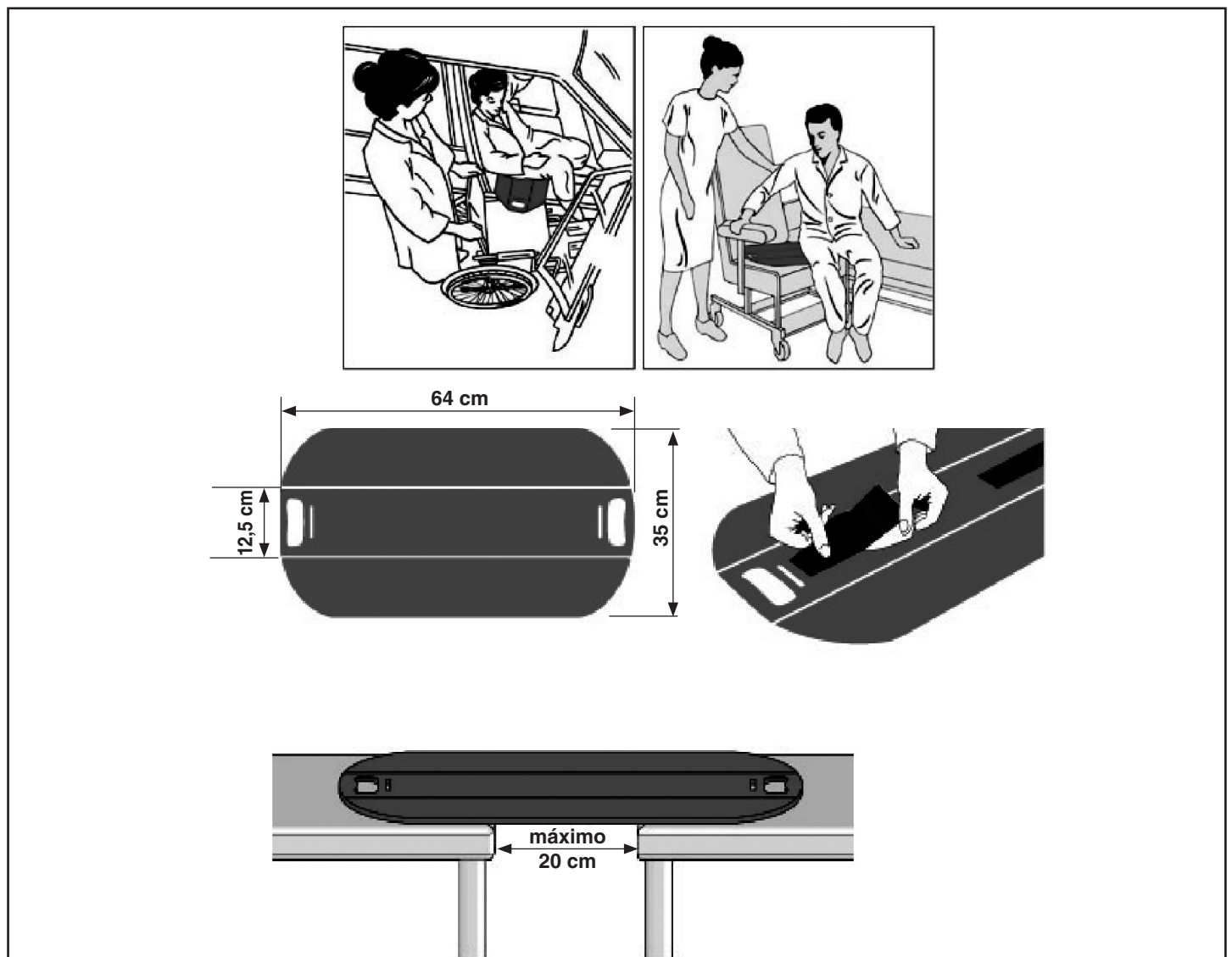
posición. Si durante la transferencia se utiliza una silla de ruedas, asegúrese que está completamente frenada y no se moverá durante la transferencia.

### Mantenimiento

Lavar con detergentes suaves, no abrasivos, alcalinos PH 5-9 Autoclave, máximo 3 minutos a 85°.

### Datos técnicos

Peso máximo del usuario: 120 kg.  
Dimensiones: 35 cm x 64 cm.  
Grosor: 4,5 mm.  
Peso: 780 gr.



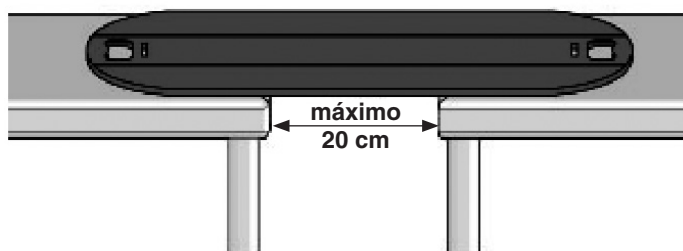
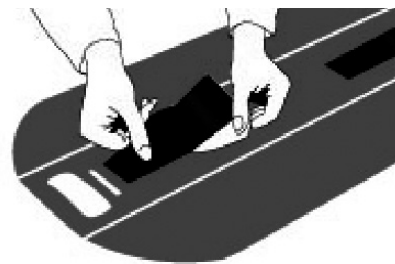
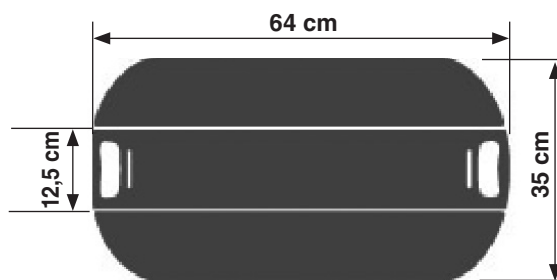
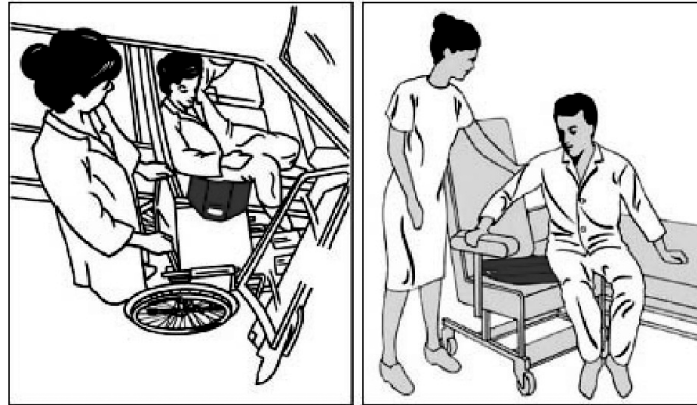
Importado por:

**Ayudas Tecno Dinámicas S.L.**

Llobregat, 12 - 08130 Santa Perpètua - Barcelona

tel. 935 74 74 74 fax. 935 74 74 75 - info@ayudasdinamicas.com - www.ayudasdinamicas.com

## TABLA PLEGABLE - H 8811



Importado por:  
**Ayudas Tecno Dinámicas S.L.**  
c/Llobregat, 12 - 08130 Santa Perpètua - Barcelona  
tel. 935 74 74 74 fax. 935 74 74 75  
info@ayudasdinamicas.com - www.ayudasdinamicas.com