



# Ayudas Dinámicas

## MANUAL DE USUARIO AD951 / AD952 / AD955



## Descripción

Estas barandillas adaptables a la mayoría de las camas son de gran utilidad para evitar accidentes a la hora de mover a la persona en la cama o si se mueve sola.

Las barandillas AD951 y AD952 son fabricadas en acero cromado. Las barandillas AD955 son de hierro pintado.

## Montaje

Las barandillas se adaptan fácilmente al somier de la cama mediante unos anclajes. Cada barandilla viene equipada con los anclajes correspondientes ya que para cada modelo son diferentes.

### AD951

Estas barandillas admiten anclaje ancho y estrecho.

Para montar las barandillas coloque primero los tubos de la barandilla. Estos se insertan en el orificio del anclaje previsto para ello.

Luego ancle la barandilla a la cama tal y como muestra la imagen (1). Afloje los pomos de regulación de los anclajes, coloque la barandilla en la estructura de la cama, una vez colocada en la posición deseada apriete los pomos para que la barandilla quede bien fija.

Una vez anclada la barandilla a la cama puede bajar la barandilla tirando del pivote situado en el orificio del anclaje (2) hacia fuera. Una vez haya liberado los tubos de la barandilla, deslícela hacia abajo para facilitar el acceso de la persona a la cama.

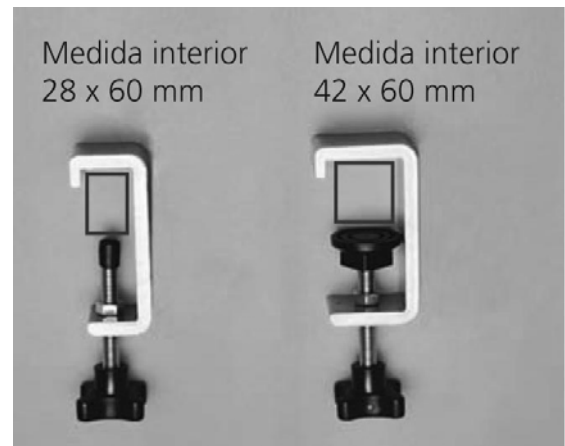


## AD952

Estas barandillas admiten anclaje ancho y estrecho.

Para instalarlas a la cama no precisan de ninguna herramienta, simplemente afloje los pomos de regulación situados en los anclajes e introduzca la barandilla a la estructura de la cama. Apriete los pomos para fijar bien la barandilla. (3)

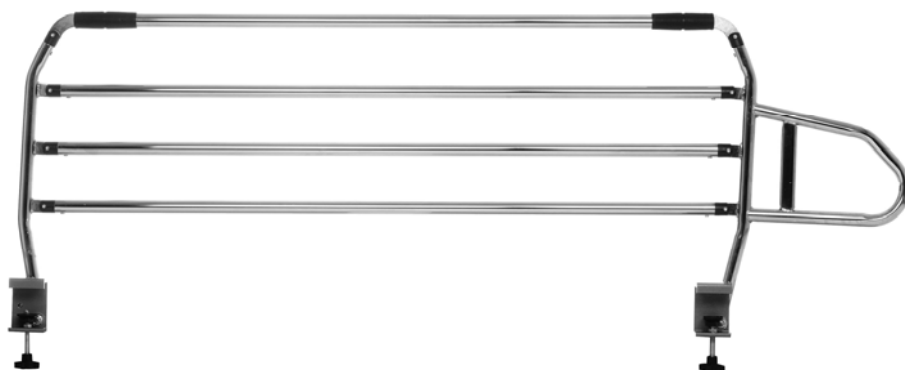
Para bajar la barandilla solo hay que desbloquear el seguro tirando de un pomo. (4) Una vez desbloqueada puede abatir la barandilla.



De este tipo de barandilla hay un modelo más alto, el AD952/4 para aquellos casos en los que se precisan unas barandillas más altas de lo habitual (5).

Por seguridad, hemos colocado un cuarto barrote, conservando la distancia entre ellos.

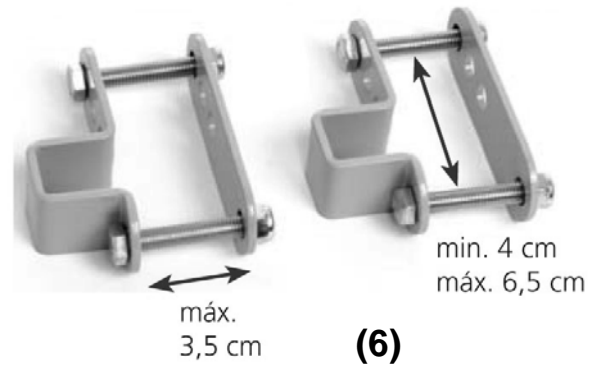
Este modelo admite solamente anclaje ancho.



## AD955

Estas barandillas universales se adaptan a un gran número de camas, en especial aquellas en las que no podemos acoplar las barandillas corrientes, ya que tienen un anclaje muy versátil (6) que permite una gran variedad de opciones.

Para montar esta barandilla coloque primero los anclajes en la barra transversal inferior de la barandilla. Una vez colocados proceda a instalar la barandilla en la cama. Para ello, primero extraiga las tuercas de los anclajes coloque los anclajes en la estructura de la cama, coloque las tuercas y apriételas. (7)



### Datos técnicos

Modelo	AD951	AD952	AD952/4	AD955
Ancho	120 a 180cm	165cm	165cm	158cm
Alto	61cm	42cm	51cm	42cm

### GARANTÍA

La garantía se extiende por 2 años, según Ley 23/2003 de Garantías que hace referencia a todos los defectos de los materiales o de fabricación. Quedan excluidos de la garantía los desperfectos ocasionados por el desgaste natural o por uso indebido.



Importado por:  
**Ayudas Dinámicas**  
 c/Llobregat, 12 Polígono Industrial URVASA  
 08130 Santa Perpètua (Barcelona) ESPAÑA  
 tel. 935 74 74 74 fax. 935 74 74 75  
[info@ayudasdinamicas.com](mailto:info@ayudasdinamicas.com)  
[www.ayudasdinamicas.com](http://www.ayudasdinamicas.com)

