



# Ayudas Dinámicas

MANUAL DE USUARIO - AD 590



## **POR FAVOR LEA ATENTAMENTE LAS INSTRUCCIONES ANTES DE USAR EL ELEVADOR**

Guarde estas instrucciones. Pueden serle de utilidad.

El elevador de bañera es ligero, fácil de transportar y guardar. En este manual de instrucciones encontrará información e instrucciones para un uso correcto y seguro del elevador de bañera.

### **Introducción**

El Bathmaster Deltis es un dispositivo de baño que pretende ayudarle a salir y entrar de la bañera. Diseñado para convertir en un placer darse un baño de modo seguro y fácil, para ambos, usuario y cuidador, el Bathmaster Deltis es un elevador de bañera con una batería potente que no necesita instalación de fontanería o eléctrica y es apto para usar en casa o en establecimientos.

El elevador de bañera se pliega de manera compacta y se separa en dos partes, permitiendo llevarla, transportarla y almacenarla fácilmente.

El Bathmaster Deltis se posiciona fácilmente en cualquier bañera estándar (Nota: hay algunas bañeras muy estrechas o muy curvadas en las que el asiento con motor no es apto – para más detalles de medidas compatibles pueden encontrarse en las especificaciones técnicas de estas instrucciones). La estructura se aguanta en cuatro pies con ventosa que pueden girarse para adaptarse al suelo curvado de la bañera. Las lengüetas integrales “pull-up” en las ventosas, más un sistema de liberación trasero, permiten que el Bathmaster Deltis pueda sacarse con facilidad. Hay disponibles componentes de recambio y accesorios.

### **Componentes**

El Bathmaster Deltis incluye los siguientes componentes:

- Parte inferior del asiento de plástico blanco con solapas laterales para transferencia y cuatro ventosas.
- Respaldo de plástico blanco con motor y cable.
- Dos protectores de las solapas laterales.
- Mando con baterías con indicador de batería baja de LEDs y señal sonora.
- Cargador de batería.
- Manual de instrucciones.

Si alguno de estos componentes no está o está dañado, no use el Bathmaster Deltis y contacte con su distribuidor. Hay disponibles accesorios opcionales para incrementar el confort o funcionalidad.

### **Haga lo siguiente:**

- Antes de usar el Bathmaster por primera vez, lea estas instrucciones y familiarícese con el producto y las técnicas de elevación. Familiarícese con el funcionamiento antes de usarlo para subir o bajar una persona.

- Conserve estas instrucciones para futuras consultas y guárdelas en un sitio donde puedan acceder los usuarios del elevador.
- Asegúrese que la idoneidad de la unidad para subir a un individuo es evaluada. Valorar la idoneidad de cualquier dispositivo de elevación de pacientes es responsabilidad de la asistencia sanitaria o el cuidador. Algunas circunstancias que pueden considerarse son: tamaño y peso del individuo; su fuerza del tronco; equilibrio; coordinación; cognición y flexibilidad de la cadera; su potencial de espasmos.
- Solo utilice el elevador de bañera en bañeras que cumplan con las especificaciones indicadas en el apartado de Especificaciones técnicas de este manual.
- Inspeccione la unidad antes de cada uso para asegurarse que está libre de daños y desgaste excesivo. Se recomiendan inspecciones bianuales por técnicos especializados. (véase Mantenimiento de la unidad).
- Asegúrese que la superficie de la bañera y las ventosas estén limpias, secas y no tienen jabón ni residuos de aceites de baño antes de fijar el Bathmaster a la bañera.
- Si usa aceites o sales de baño no utilice una solución fuerte. Una concentración alta puede afectar a la función deslizante del elevador a tijeras.
- Mientras se utilice el elevador de bañera el usuario debe permanecer sentado con calma. Deben evitarse movimientos excesivos.
- Utilice el Bathmaster solo con accesorios, mandos y cargadores proporcionados por el distribuidor.
- Cuando se utiliza el Bathmaster Deltis por una persona discapacitada sin ayuda, asegúrese que están disponibles un sistema de alarma o un teléfono para ser usados en caso de problemas o emergencia.

### **No haga lo siguiente:**

- No exceda la capacidad máxima de elevado de la unidad 140 kg.
- No utilice el Bathmaster como soporte para ayudarle a levantarse o sujetarse.
- No utilice la unidad en una inclinación mayor de 5°.
- No haga funcionar el mando mientras la unidad esté desmontada.
- No lo utilice si las partes de metal de los conectores o cables están expuestas.
- No utilice el Bathmaster para otros usos que para los que está diseñado y se detallan en este manual.
- No permita que los niños jueguen con el Bathmaster, sus partes o accesorios.
- Durante el montaje, uso o limpieza, tenga cuidado de no poner los dedos entre las partes móviles, especialmente alrededor del respaldo.
- No modifique o reconstruya la unidad.
- Objetos (como secadores, etc) que se utilizan en el baño no deben usarse cerca del área del elevador a tijeras.
- No guarde el mando cerca de fuentes de calor.

## **1. Cargar la batería**

El Bathmaster Deltis funciona con un mando de baterías recargables. El mando es completamente resistente al agua a una profundidad de 1m.

El mando debe recargarse antes del primer uso y siempre que tenga poca batería. La primera carga del mando debe ser de como mínimo 5 horas antes del primer uso. La capacidad óptima de carga se alcanzará después de unos cuantos ciclos de carga. Cargue la batería fuera del baño y de otras fuentes de agua. La luz de la batería se iluminará cuando la carga sea baja.

Si la luz está encendida permanentemente, hay la suficiente potencia par un solo elevado completo.

La unidad no bajará en la bañera. No utilice la unidad después de iluminarse permanentemente la luz del mando. Recárguelo antes de usarlo.

El mando ha sido diseñado de manera que no puede cargarse al mismo tiempo que está conectado al Bathmaster Deltis.

El mando debe extraerse del Bathmaster, si el elevador no va a utilizarse durante un tiempo. Todos los paquetes de baterías están sellados y las pilas no pueden reemplazarse.

Los cargadores no están diseñados para utilizarse con baterías no recargables.

Asegúrese que el conector (ver Figura 1) del mando está completamente seco antes de enchufarlo al cargador del elevador de bañera.

Inspeccione el cargador y el cable de alimentación antes de cada uso para asegurarse que no están dañados.

No abra el mando ya que anularía la garantía.

### **1.1 Recargar el mando**

Para recargar la batería siga el procedimiento:

1. Desconecte el cable del mando de la unidad.
2. Asegúrese que el conector esté seco.
3. Conecte la clavija del mando en la ranura del cable del cargador.
4. Conecte el cargador a un enchufe. La carga está en proceso cuando la luz del mando está encendida.
5. Una vez la carga está completa, la luz del mando se apagará. Entonces desconecte el mando invirtiendo la secuencia anterior.

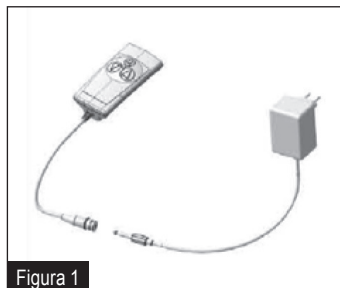


Figura 1

## **2. Preparar la unidad para su uso**

Antes del montaje, compruebe que ninguna parte esté dañada por el transporte o que falten partes.

## 2.1 Fijar las ventosas

Las ventosas deben estar libres de suciedad o grasa.

Asegúrese de orientar correctamente las lengüetas de las ventosas (las lengüetas hacia fuera).

Atornille las ventosas delanteras y traseras (ver Figura 2, componente 6) con el extremo roscado en los agujeros roscados en la parte de debajo de la base del elevador.

## 2.2 Fijar los protectores de las solapas laterales

Si la bañera tiene asas serán necesarios los protectores de las solapas laterales (ver Figura 3)

- Los protectores de solapas laterales permiten que las solapas laterales se muevan sin problemas hacia arriba y hacia abajo sin engancharse por debajo de las asas de la bañera. Sujete los protectores de las asas con los lados cortos hacia fuera.
- Cuando estén fijados correctamente, deberían permanecer en la parte inferior del borde de la bañera. Si es necesario pueden recortarse a la medida. Pueden quedarse los bordes afilados en la parte cortada que pueden eliminarse con un papel de lija o una lima.

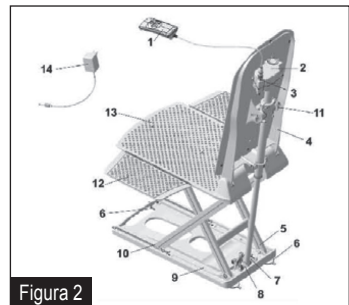


Figura 2

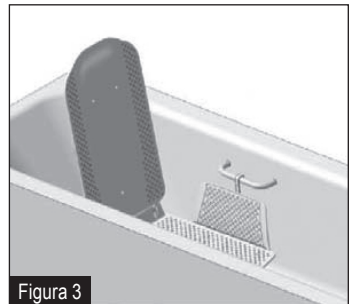


Figura 3

## 2.3 Instalar el elevador de bañera

- Antes de usar, asegúrese que no hay obstáculos o salientes dentro de la bañera que impidan que la estructura pueda levantarse de forma segura y en ángulo recto a las ventosas, además de poder subir y bajar sin engancharse en cualquier parte de la superficie de la bañera, grifos y accesorios adyacentes.
- Solo monte el elevador en bañeras que cumplan con las especificaciones encontradas en el apartado de las Especificaciones técnicas de este manual.
- Necesitará levantar el Bathmaster Deltis y ponerlo en la bañera. Si piensa que tendrá dificultades o se siente inseguro de cómo levantarlo correctamente, pida ayuda.
- Tenga especial cuidado cuando levante la unidad dentro y fuera de la bañera para evitar dañarse la espalda, siga procedimientos seguros de movimiento y manejo y separe las partes del Bathmaster Deltis.
- Asegúrese que el suelo del baño está seco y libre de obstáculos para minimizar el riesgo de tropezar, caer y que la estructura caiga.

## 2.4 Poner el asiento en la bañera

1. Asegúrese que todas las ventosas están fijadas de modo seguro en la estructura del Bathmaster Deltis antes de meterla en la bañera.

2. Posicione el asiento cerca de la bañera para minimizar la distancia de carga y el levantamiento eventual en la bañera.
3. Levante el asiento dentro de la bañera y posicónelo en el extremo opuesto a los grifos. Asegúrese que las bisagras del respaldo están hacia atrás y dejan espacio para reclinar el respaldo.
4. Asegúrese que los cuatro pies están en contacto con la superficie de la bañera y no se apoyan en los antideslizantes o artículos similares. Coloque los pies de modo seguro en el extremo de la bañera.

## 2.5 Fijar el respaldo al asiento (ver Figura 4)

1. Coloque el respaldo (sin el mando) boca abajo contra el asiento de modo que los ganchos del respaldo encajen con los pasadores del asiento.

2. Presione ligeramente el respaldo en la parte trasera de modo que ambos ganchos se unan a los pasadores audible y visiblemente.

3. Compruebe el mecanismo de movilidad está totalmente retraído en la columna (ver Figura 5). Si no es así, esto puede rectificarse conectando el mando (véase más abajo) y presione el botón hacia abajo.

4. Eleve la parte delantera del respaldo y gírelo hasta que esté en la posición de reclinado.

5. Asegúrese que el respaldo esté bien sujeto al asiento y el pie del accionador está situado dentro de la unidad de retención de pie antes de hacer funcionar la unidad.

6. Asegúrese que una vez el respaldo está vertical y no toca el borde de la bañera.

7. Después de montar el respaldo levante las solapas laterales asegurando que no se engancharán debajo de las asas de la bañera cuando el asiento suba. Si sucede, se deben utilizar los protectores laterales.

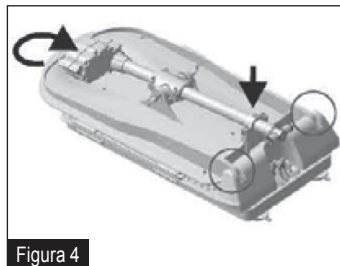


Figura 4

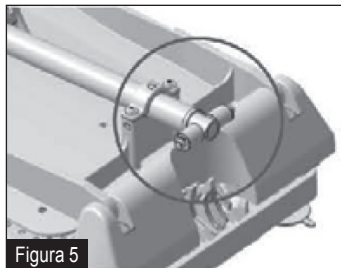


Figura 5

## 3. Conectar el mando

1. Asegúrese que el conector del mando está completamente seco antes de conectarlo al elevador de bañera.

2. Conecte la clavija en el cable del mando en la ranura del accionador (ver Figura 6)

3. Asegúrese que los conectores estén completamente acoplados antes de usar el elevador.

4. Coloque el mando en un lado de la bañera asegurándose que el cable esté libre y que el conector no se desconecte como resultado del movimiento del asiento.

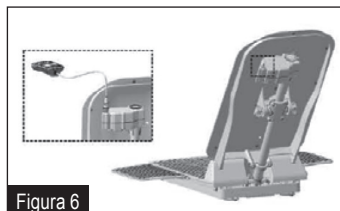


Figura 6

5. El funcionamiento y la seguridad de la unidad no se afectan si el mando o el conector caen en el agua mientras se utiliza.

#### **4. Usar la unidad mientras se baña**

- Asegúrese que el Bathmaster Deltis esté en posición vertical y es estable y seguro antes de cada uso.
- Compruebe que la luz de advertencia no se enciende cuando se utiliza el mando. En caso necesario, cargue las baterías antes de usarlo.
- Asegúrese que la unidad se ha probado primero antes de utilizarse por el usuario.
- Compruebe que la unidad puede moverse hacia arriba y hacia abajo y se reclina sin obstáculos usando el mando para subir y bajar la unidad.
- Asegúrese que la temperatura del agua no es ni muy caliente ni muy fría.

#### **5. Controlar el elevador de bañera**

Controlar el elevador de bañera se consigue exclusivamente con el mando (ver Figura 7)

- Pulse el botón (C) para subir la unidad y (D) para bajarla.
- Los botones de control tienen textura de flecha, para ayudar a los discapacitados visuales.
- Cuando se pulsa el botón hacia abajo (D) y la luz (A) parpadea, la batería del mando no está suficientemente cargada. El elevador de bañera no bajará ni subirá. Una vez que el elevador está en posición elevada, la batería del mando debe cargarse inmediatamente.
- El elevador de bañera puede detenerse y usarse en cualquier posición.
- En cualquier momento durante el descenso o ascenso, el mecanismo de elevación puede detenerse presionando el botón de apagado y se volverá a mover hacia la dirección opuesta pulsando el otro botón.
- Cuando use el botón para bajar (D) el elevador de bañera se mueve hacia abajo y luego mueve el respaldo hacia atrás hasta un máximo de 40°.
- Mientras use el botón hacia arriba (C) el respaldo inclinado se mueve hasta una posición vertical y luego el elevador de bañera va hacia arriba.

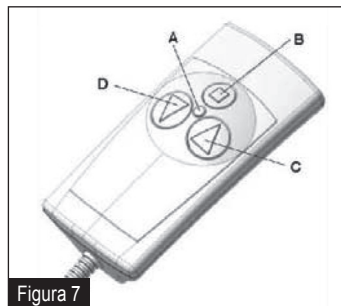


Figura 7

#### **6. Parada de emergencia (ver Figura 7)**

- Pulse el botón de “Parada de emergencia” (B) sólo cuando el elevador de bañera no se detenga inmediatamente después de soltar los botones hacia arriba o hacia abajo (C o D).
- Pulsando el botón de “Parada de emergencia”, todos los movimientos del elevador de bañera se detendrán inmediatamente.

Si, durante el descenso, se suelta el botón de “Parada de emergencia”, el botón hacia

abajo se bloqueará durante aprox. 15 segundos por motivos de seguridad y el elevador de bañera solo puede funcionar hacia arriba con el botón para moverse hacia arriba.

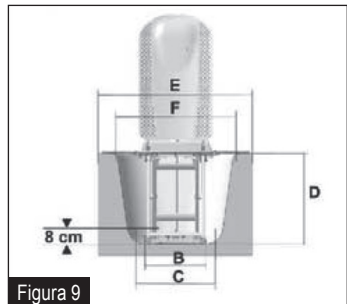
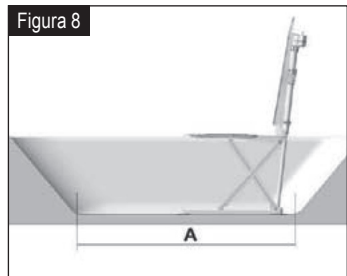
Las manos deben estar lejos de las paredes de la bañera, el suelo de la bañera y de los laterales del asiento cuando descienda o ascienda. Las piernas y los pies no deben meterse debajo del asiento. Asegúrese que los pies del usuario están situados más allá de la parte delantera de la estructura.

Cuando se siente en el asiento del Bathmaster no lo empuje contra la bañera, ya que la parte frontal del elevador de baño puede elevarse y hacer el elevador de bañera inestable.

### 6.1 Una vez que el elevador de bañera está posicionado correctamente en la bañera, puede utilizarse del siguiente modo:

Asegúrese que la unidad está revisada antes de ser usada por el usuario.

- Eleve el asiento con el botón hacia arriba del mando (ver Figura 7) hasta que las solapas laterales estén niveladas y estén en el borde de la bañera (ver Figura 8 y 9).
- Llene la bañera y compruebe la temperatura del agua.
- Póngase de espaldas a la bañera y siéntese en la solapa de más hacia fuera con el asiento directamente detrás de usted.
- Deslícese hacia atrás hasta que las nalgas estén centradas en el asiento.
- Gire, levantando las piernas por encima del borde de la bañera.
- Una vez esté sentado cómodamente, usando el mando, baje el elevador con el botón de bajada (D), manteniendo las manos y los pies lejos de debajo del asiento.
- La unidad se detendrá en el punto más bajo. Para reclinar el respaldo (hasta un ángulo máximo de 40°) suelte el botón de bajada y vuélvalo a apretar.
- Cuando esté en posición reclinada deseada simplemente suelte el botón.



Cuando haya acabado de bañarse, salga de la bañera siguiendo los pasos:

1. Utilice el mando para subir el asiento a una altura donde las solapas laterales estén uniformemente en el borde de la bañera (véase Fig. 8 y 9), asegure que las solapas y las manos del usuario no queden atrapados en cualquier asa fijada en la bañera.
2. Gire, levantando las piernas por encima del borde de la bañera.
3. Deslícese hacia delante, hasta que las nalgas estén en la solapa de más hacia fuera con el asiento directamente detrás de usted.



4. Levántese dando la espalda a la bañera.

Cuando sea posible, es preferible que el mando lo utilice el usuario en vez del asistente para tener el control completo y pueda detener el elevador en caso de no estar cómodo. El asiento sólo se moverá mientras los botones de control estén pulsados.

## **7. Sacar la unidad de la bañera**

Desconecte el mando del mecanismo de elevación sacando la clavija de la ranura del accionador (ver Figura 6).

Recargue el mando si es necesario (ver Cargar la batería).

El Bathmaster Deltis puede guardarse en la bañera si es conveniente. Sin embargo, si desea sacarlo, siga el siguiente procedimiento:

1. Compruebe que el suelo del baño esté seco y sin obstáculos para minimizar el riesgo de tropezar, caer y que la estructura caiga.

2. Vacíe la bañera de agua.

3. Usando el botón hacia abajo el elevador de bañera bajará, mientras que el respaldo se detiene en la posición más baja. (ver Figura 6)

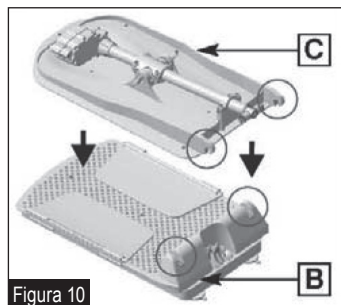
4. Pliegue las solapas laterales encima del asiento (ver Figura 10)

5. Empuje el respaldo hacia delante hasta que quede encima de las solapas plegadas en el asiento (ver Figura 4)

6. Dé un pequeño estirón al respaldo de modo que se desenganchen los dos ganchos y saque el respaldo del asiento y retírelo de la bañera.

7. Agárrese a la plataforma base (Figura 2, componente 9) en el asa de agarre en las ventosas delanteras y tire las ventosas hacia arriba tirando de las lengüetas. Suelte los pares de ventosas traseros y delanteros a la vez.

8. Levante el asiento por el asa suavemente y suelte las ventosas traseras subiendo las lengüetas permitiendo sacar el asiento de la bañera.



**Importante:** No sostenga la unidad por el pie (Figura 2 componente 8) (TENGA CUIDADO CON EL DISPOSITIVO DE BLOQUEO DEL ASIENTO)

Tenga especial cuidado cuando saque el Bathmaster de la bañera para evitar que se dañe la espalda. Siga procedimientos seguros de movimiento y manejo. Busque ayuda si no está seguro sobre instalar o sacar el elevador de bañera.

**Importante:** Todos los componentes del elevador de bañera deben sacarse y guardarse.

## **8. Cuidado y limpieza**

### Asiento y respaldo

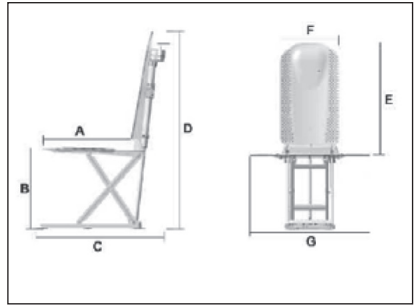
- Después del baño enjuague el elevador (sin fundas) con agua caliente. Si el elevador está muy sucio, límpielo con productos de limpieza y cepillos comercialmente disponibles.
- Saque las fundas del asiento y del respaldo.
- Seque el producto con un paño.
- Use un desinfectante suave si lo necesita.
- Nunca limpie el motor o el mando con una manguera a presión.
- Mientras limpie el asiento tenga cuidado de las tijeras móviles.
- No utilice desinfectantes fuertes.
- Asegúrese que el elevador de bañera esté bien seco antes de guardarlo.
- Le recomendamos limpiar el Bathmaster a fondo cuando lo cambie de sitio o de paciente.

### Mando y cargador de batería

- Por favor, lea las instrucciones del mando.
- Antes de limpiar el cargador, debe desconectarlo de la clavija.
- Nunca sumerja el cargador en el agua, no lo moje ni limpie con agua.
- Limpie el cargador con un paño.
- Limpie el mando con un paño húmedo y después séquelo.
- Asegúrese que el elevador está completamente seco antes de guardarlo.

### Fundas del asiento y respaldo

- Una vez extraídas de la unidad principal, las fundas de asiento y respaldo pueden lavarse en la lavadora a 40° (máx.)



## 9. Especificaciones técnicas

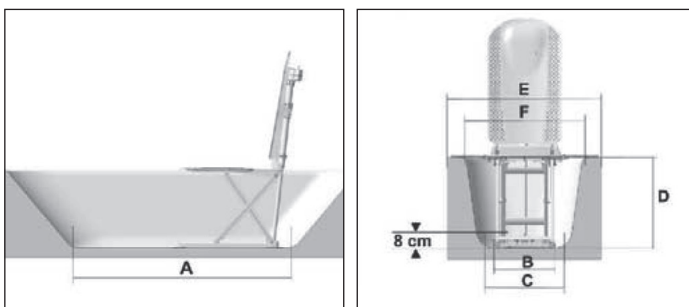
Peso total sin el mando: .....	10,5 kg
Peso del asiento: .....	6,8 kg
Peso del respaldo: .....	3,7 kg
Peso del mando: .....	0,3/0,4 kg
Profundidad del asiento (A): .....	500 mm
Profundidad máx. del asiento (B):.....	455 mm
Altura mínima del asiento: .....	65 mm
Profundidad total (respaldo vertical) (C):.....	690 mm
Profundidad total (respaldo horizontal)(C):.....	900 mm
Altura total (D): .....	1.105 mm
Altura del respaldo (E): .....	680 mm
Ancho del respaldo (F):.....	350 mm
Ancho del asiento con las solapas laterales (G):.....	710 mm
Ancho del asiento sin las solapas laterales: .....	375 mm
Área de la plataforma base:.....	530 x 220 mm
Reclinado del respaldo hasta: .....	40°
Capacidad de carga: .....	140 kg
Grado de protección de entrada de agua en el accionador: .....	P66
Grado de protección de entrada de agua en el mando: .....	IP67
Potencia en tiempo:.....	10% / 2 min - 90% / 18 min
Voltaje suministrado Deltis / Deltis Premium: .....	1.1V / 14.8V
Voltaje de funcionamiento Deltis / Deltis Premium: .....	5A / 5A
Baterías recargables: .....	Litio
Tiempo de carga cuando se indica bajo voltaje Deltis / Deltis Premium:.....	5h / 1h
Nivel de decibelios:.....	From / To 49db(A) / 47db(A)

Cargador Deltis / Deltis Premium:

Input: ..... 230V AC / 50Hz  
 230 - 240V AC / 50Hz  
 Output:..... 15V DC / 500mA / 7.5VA  
 20V DC / 120mA / 10VA

**9.1 Especificaciones para bañeras / elevadores de bañera**

Descripciones	Dimensiones
<b>A</b> Longitud de la bañera .....	>800 mm
<b>B</b> Ancho de bañera (distancia entre ventosas) .....	280 – 610 mm
<b>C</b> Ancho bañera a 8 cm altura (plataforma base) .....	>420 mm
<b>D</b> Altura del adaptador de bañera máx. 2 cm (accesorios) ...	<455 mm – 475 mm
<b>E</b> Ancho parte superior de la bañera (externo) .....	<710 mm
<b>F</b> Ancho parte superior de la bañera (interno) .....	<630 mm



## **Mantenimiento de la unidad**

La batería recargable del mando no es intercambiable y solo puede ser abierta por el fabricante.

El Bathmaster Deltis debe revisarse antes de cada uso para asegurar que no tiene daños ni uso excesivo. El Bathmaster Deltis ha sido construido para dar un uso largo y fiable, sin necesidad de revisión. Aunque sea robusto, el elevador debe tratarse con cuidado y particularmente no debe caerse. Si sospecha de daños p deterioro, contacte con Ayudas Dinámicas, S.L. para que lo repare un agente autorizado.

Para los profesionales de distribución del Bathmaster Deltis, Ayudas Dinámicas S.L. recomienda que reciba revisiones bianuales en función de los requisitos de la norma de operaciones de elevación y equipos de elevación de 1998. Las revisiones solo deben realizarse por personal cualificado y autorizado.

Recomendamos revisar cuidadosamente el elevador cuando lo cambie de sitio o de paciente.

## **Reciclaje**

El elevador de bañera, mando y cargador deben ser desechados correctamente, en caso de duda contacte con su planta de reciclaje local.

El asiento está hecho de plástico; el mando contiene componentes electrónicos y baterías de litio; el accionador y el cargador contienen componentes electrónicos; por favor reciclelos correctamente.

## **Guía de solución de problemas**

<b>Problema</b>	<b>Posible causa</b>	<b>Solución</b>
El elevador no se mueve	Conector del mando	Compruebe el conector (ver Figura 8)
	La batería está descargada	Véase el apartado Carga de batería
	Fallo en el accionador	Repárelo por un centro autorizado
	Cable en espiral defectuoso	Cambie el mando
El elevador solo funciona hacia arriba	La batería está descargada	Véase el apartado Carga de batería
La luz roja del mando se ilumina	La batería está descargada	Véase el apartado Carga de batería
La batería no carga	Fallo electrónico	Revise/repare por un centro autorizado
	Batería defectuosa	Revise/repare por un centro autorizado
	Fuente de alimentación defectuosa	Revise / repare por un centro autorizado

## **GARANTÍA**

La garantía se extiende por 2 años, según la Ley vigente de Garantías que hace referencia a todos los defectos de los materiales o de fabricación. Quedan excluidos de la garantía los desperfectos ocasionados por el desgaste natural o por uso indebido.

En el caso que requiera una reparación de su producto, póngase en contacto con el distribuidor que se lo vendió. A través de él, la fábrica le proporcionará todo el soporte de su garantía.





Importado por:  
**Ayudas Tecno Dinámicas S.L.**  
Llobregat, 12  
08130 Santa Perpètua - Barcelona  
tel. 935 74 74 74 fax. 935 74 74 75  
info@ayudasdinamicas.com  
www.ayudasdinamicas.com

