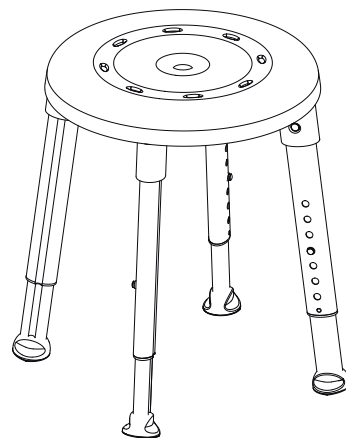
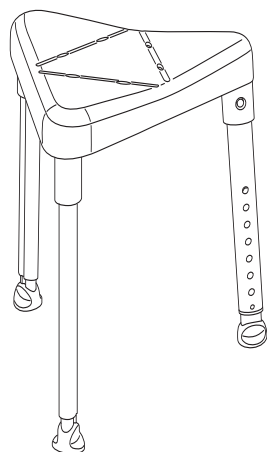
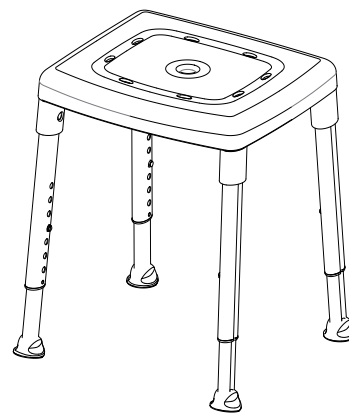
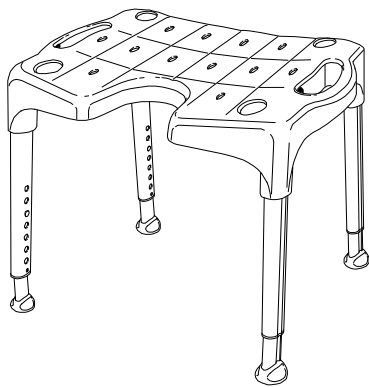
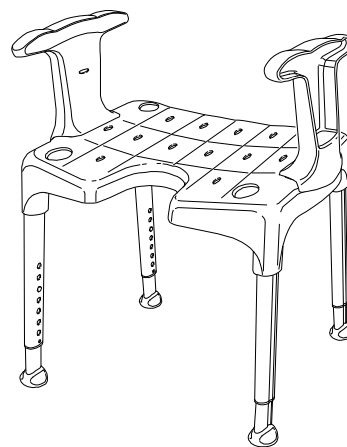
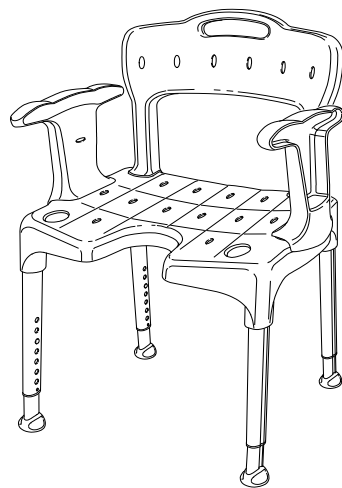
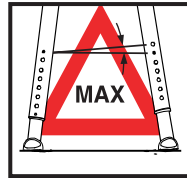
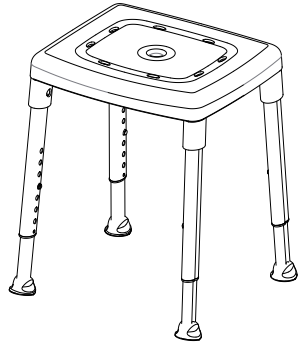
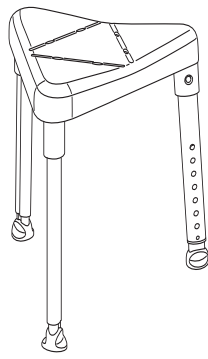
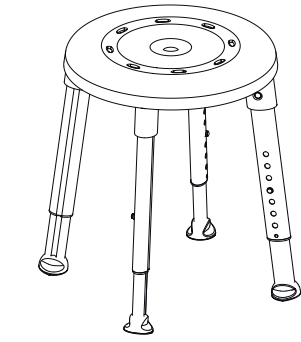


# Etac Swift/Etac Smart/ Etac Edge/Etac Easy Manual

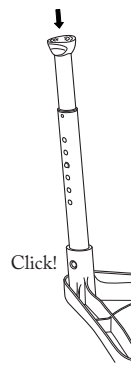
24-04-2012 78390H



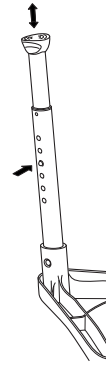
## Montering/Mounting Edge/Smart/Easy



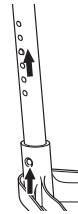
1.



2.

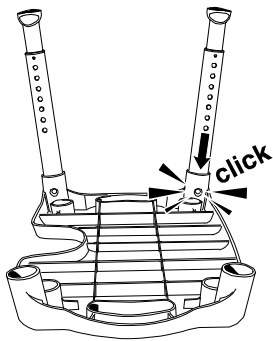


## Demontering/Dismounting

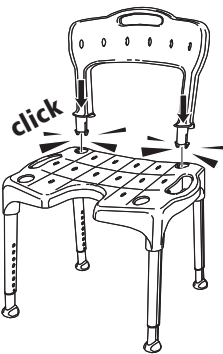


## Montering/Mounting Swift

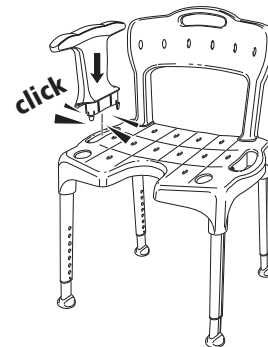
1.



2.

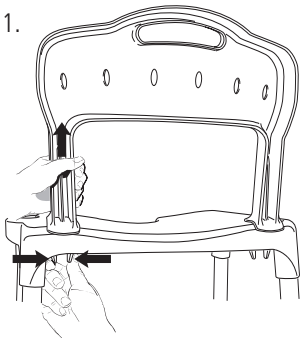


3.

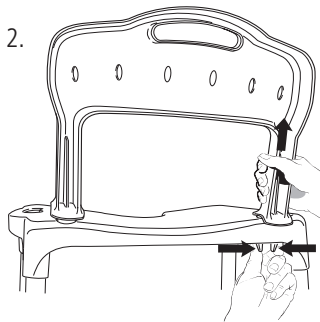


## Demontering/Dismounting

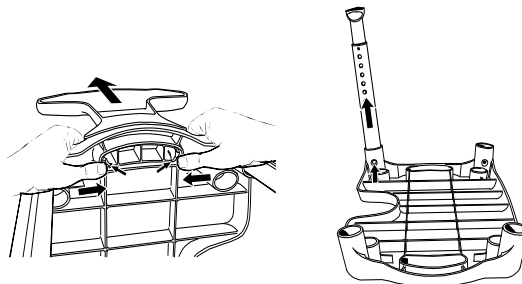
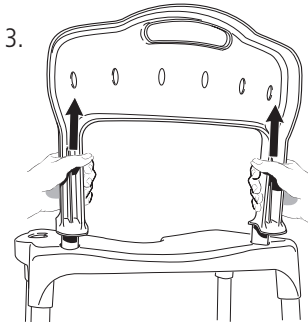
1.



2.



3.



SE

### Avsedd användning

Att underlätta sittande vid hygienbestyr.

### Beskrivning

Våra pallar/stolar är utvecklade för att användas i duschen eller i badrummet. Produkterna har en stabil konstruktion med inbyggd flexibilitet som anpassar sig efter ojämna underlag. Samtliga produkter har höjddreglerbara ben som enkelt monteras. Doppskorna ger ett bra grepp och sitsarnas antihalkmönster ger säkerhet och stabilitet, viktiga egenskaper för att Du ska känna dig trygg och säker. Etac Swift kan vara allt från en enkel duschpall till en komplett duschstol, beroende på hur Du väljer att utrusta den.

### Montering

Produkterna är enkla att montera, och Du gör det helt utan verktyg.

### Tillbehör

#### Etac Swift

**Armstöd/par:** Swift kan enkelt förses med armstöd för att ge bättre stöd vid uppresning och sittande.

**Ryggstöd:** monteras enkelt för den som vill ha bättre stabilitet.

**Mjukdyna sits:** En sits som ger mjukhet, värme och friktion.

**Mjukdyna rygg:** En ryggdyna som ger mjukhet, värme och friktion.

**Tvålköpp:** En liten hylla att ställa schampot, tvålen eller duschcremen som man fäster på sidan av stolen. Hållare för duschhandtaget är inkluderad.

#### Etac Edge, Etac Smart, Etac Easy

**Mjukdyna sits:** En sits som ger mjukhet, värme och friktion

### Säkerhet

**Varning:** Defekt produkt får inte användas.

**Varning:** Stolsbenen får inte ha mer än 1 håls höjdskillnad.

**Varning:** Belasta inte bara ett armstöd vid sidoförflyttning.

**Max brukarvikt:** Swift/Edge 130 kg, Smart/Easy 150 kg.

**Rengöring:** Rengör produkten med rengöringsmedel utan lösningsmedel och med pH-värde 5-9 eller med 70% desinfektionssprit.

**Dekontaminering:** Kan vid behov dekontamineras i max 85° C i 3 minuter.



EN

### Intended use

Facilitates sitting when carrying out intimate hygiene.

### Description

Our stools/chairs are designed for use in showers or in bathrooms. The products have a stable design with built-in flexibility which adapt to uneven floors. All products are fitted with height-adjustable legs that are simple to attach. The leg ferrules offer good grip and the anti-slip pattern of the seat offer the important safety and stability properties that make the user feel safe. Etac Swift can be anything from a simple shower stool to a complete shower chair, depending on how you choose to equip it.

### Mounting

The products are easy to assemble. No tools are needed.

### Accessories

#### Etac Swift

**Armrest/pair:** Swift can be easily fitted with armrests for better support when standing up.

**Back support:** Can be easily fitted to offer users better stability.

**Seat pad:** A seat pad that provides both softness, warmth and friction.

**Backrest pad:** A back pad that provides softness, warmth and friction.

**Soap dish:** A small shelf to keep your shampoo, soap or shower gel, within convenient reach. Shower head holder is included.

#### Etac Edge, Etac Smart, Etac Easy

**Seat pad:** A seat pad that provides both softness, warmth and friction.

### Safety

**Warning:** A defective product must not be used.

**Warning:** A height difference of more than one hole is not allowed for chair legs.

**Warning:** When moving sideways, do not lean on just one armrest.

**Max user weight:** Swift/Edge 130 kg, Smart/Easy 150 kg.

**Cleaning:** Clean the product using a solvent-free cleaning agent with a pH value of 5-9 or with a 70% disinfectant solution.

**Decontamination:** Can be decontaminated at max. 85° C/185°F for 3 minutes if required.



DA

## Anvendelse

Lette montering af hygiejneudstyr

## Beskrivelse

Vores taburetter/stole er designet til brug under bruseren eller i badeværelset. Produkterne har en solid fleksibel konstruktion, der tilpasser sig ujævnt underlag. Alle produkter har højdejusterbare ben, der nemt kan justeres. Dupskoene giver et godt greb og sædets anti-slip mønster skaber sikkerhed og stabilitet - vigtige funktioner for at du kan føle dig tryk og sikker. Alt efter hvad du monterer på Etac Swift, kan den både bruges som en simpel badestol eller som en komplet badestol.

## Montering

Produkterne er nem at samle - helt uden værktøj.

## Tilbehør

### Etac Swift

**Armlæn/par:** Giver mere støtte og monteres nemt.

**Ryglæn:** enkel montering for dem, der ønsker mere stabilitet.

**Sædepude:** Giver et mere blødt, varmt og skridsikkert sæde.

**Rygpude:** Giver et mere blødt, varmt og skridsikkert ryglæn.

**Sæbeskål:** En lille hylde, så shampoo og sæbe er indenfor rækkevidde. Holder til brusehåndtag er inkluderet.

### Etac Edge, Etac Smart, Etac Easy

**Sædepude:** Giver et mere blødt, varmt og skridsikkert sæde.

## Sikkerhed

**Advarsel:** Defekte produkter må ikke anvendes.

**Advarsel:** Stoleben må ikke have mere end ét hul højdeforskel.

**Advarsel:** Belast ikke kun ét armlæn ved sidelæns bevægelse.

**Max brugervægt:** Swift/Edge 130 kg, Smart/Easy 150 kg

**Rengøring:** Rengør produktet med rengøringsmiddel uden opløsningsmidler og med pH-værdi på 5-9 eller med 70% desinfektionsspirit.

**Autoklaving:** kan ved behov autoklaveres ved max 85° C i 3 minutter.



DE

## Verwendungszweck

Ermöglicht das Sitzen während der Hygiene im Intimbereich.

## Beschreibung

Unsere Hocker/Stühle sind für die Verwendung in der Dusche bzw. im Badezimmer bestimmt. Die Produkte verfügen über ein stabiles Design mit integrierter Flexibilität, wodurch auch Unebenheiten des Bodens ausgeglichen werden. Alle Produkte sind mit höhenverstellbaren Beinen ausgestattet, die sich leicht befestigen lassen. Die GummifüÙe an den Beinen bieten hervorragenden Halt, und die rutschfeste Struktur der Sitzfläche sorgt für die notwendige Sicherheit und Stabilität, sodass sich der Benutzer rundum sicher fühlen kann. Etac Swift lässt sich vom einfachen Duschhocker zum kompletten Duschstuhl umwandeln, je nachdem, wie Sie ihn ausstatten möchten.

## Montage

Die Produkten sind einfach zu montieren. Sie brauchen dafür keinerlei Werkzeug.

## Zubehör

### Etac Swift

**1 Paar Armlehnen:** Swift kann für besseren Halt beim Aufstehen leicht mit Armlehnen versehen werden.

**Rückenlehne:** Für mehr Stabilität kann die Rückenlehne leicht montiert werden.

**Softsitz:** Die Sitzfläche ist weich, warm und rutschfest.

**Softrücken:** Der Softrücken ist weich, warm und rutschfest.

**Seifenablage:** Eine kleine Ablage zum Abstellen von Shampoo, Seife oder Duschgel in Reichweite. Im Lieferumfang enthalten ist auch die Duschkopfhalterung.

### Etac Edge, Etac Smart, Etac Easy

**Softsitz:** Die Sitzfläche ist weich, warm und rutschfest.

## Sicherheit

**Warnung:** Kein defektes Produkt verwenden.

**Warnung:** Ein Höhenunterschied von mehr als einem Loch an den Stuhlbeinen ist nicht zulässig.

**Warnung:** Bei Seitwärtsbewegungen nicht nur auf einer Armlehne aufstützen.

**Maximales Benutzergewicht:** Swift/Edge 130 kg, Smart/Easy 150 kg.

**Reinigung:** Reinigen Sie das Produkt mit einem lösungsmittelfreien Reinigungsmittel mit einem pH-Wert zwischen 5 und 9 oder mit einer 70 %igen Desinfektionslösung.

**Dekontamination:** Kann ggf. 3 Minuten lang bei max. 85°C/185°F dekontaminiert werden.



FR

### Usage prévu

Facilite la position assise pour l'hygiène intime.

### Description

Nos tabourets/chaises sont conçus pour être utilisés dans la douche ou la salle de bains. Nos produits offrent un design stable et flexible, qui s'adapte même aux surfaces inégales. Tous nos produits sont équipés de pieds réglables faciles à installer. Les pieds dotés de sabots assurent une bonne prise au sol et le motif antidérapant du siège garantit sécurité et stabilité – des aspects à ne pas négliger pour permettre à l'utilisateur de se sentir en sécurité. Le Swift Etac peut être un simple tabouret de douche ou une chaise de douche complète, en fonction des équipements choisis.

### Montage

Les produits sont faciles à monter. Aucun outil n'est nécessaire.

### Accessoires

#### Etac Swift

**Repose-bras, paire:** Swift peut facilement être équipé de repose-bras, pour un meilleur appui lorsque l'utilisateur se relève.

**Dossier:** peut facilement être ajouté afin d'assurer une meilleure stabilité.

**Largeur du siège:** coussin de siège offrant à la fois douceur,

chaleur et frottement.

**Coussinet pour le dos:** coussin pour dossier offrant à la fois douceur, chaleur et frottement.

**Porte-savon:** petite étagère facile d'accès permettant de déposer shampoing, savon ou gel douche. Support pour pommeau de douche inclus.

#### Etac Edge, Etac Smart, Etac Easy

**Coussinet d'assise:** coussin de siège offrant à la fois douceur, chaleur et frottement.

### Sécurité

**Avertissement:** n'utilisez pas un produit défectueux.

**Avertissement:** une différence de taille de plus d'un trou est interdite pour les pieds de chaise.

**Avertissement:** lorsque vous vous déplacez sur le côté, ne vous appuyez pas sur un seul repose-bras.

**Poids max. utilisateur:** Swift/Edge : 130 kg ; Smart/Easy : 150 kg.

**Nettoyage :** nettoyez le produit à l'aide d'un produit nettoyant sans solvant (pH 5-9) ou d'une solution désinfectante à 70 %.

**Décontamination :** peut être décontaminé pendant 3 minutes à 85 °C (185 °F) maximum si nécessaire.



FI

### Käyttötarkoitus

Helpottaa istumista intiimihygieniasta huolehdittaessa.

### Kuvaus

Jakkaramme/tuolimme on suunniteltu käyttöön suihkuissa tai kylpyhuoneissa. Tuotteet ovat rakenteeltaan tukevia, mutta niiden joustavuus tekee niistä sopivia epätasaisille lattioille. Kaikissa tuotteissa on helposti kiinnitettävät, korkeussäädöllä varustetut jalat. Jalkojen helat takaavat hyvän pidon, ja istuimen luistamaton kuvio tarjoaa tärkeitä turvallisuus- ja tukevuusominaisuudet, jotka saavat käyttäjän tuntemaan olonsa turvallisiksi. Etac Swift voi olla mitä tahansa, aina yksinkertaisesta suihkujakkarasta täydelliseen suihkutuoliin, riippuen siitä, miten päätät varustaa sen.

### Kokoaminen

Tuotteet on helppo koota. Työkaluja ei tarvita.

### Lisävarusteet

#### Etac Swift

**Käsinoja/pari:** Swiftiin on helppo asentaa käsinojat, jotka antavat paremman tuen seisomaan noustessa.

**Selkätuki:** Helppo asentaa tukevamman asennon antamiseksi käyttäjälle.

**Istuimen leveys:** Istuinpehmuste, joka antaa sekä pehmeyttä, lämpöä että kitkaa.

**Selkänojan pehmuste:** Selkäpehmuste, joka antaa sekä

pehmeyttä, lämpöä että kitkaa.

**Saippuateline:** Pieni hylly, jolla voit säilyttää shampoota, saippuaa tai suihkugeeliä sopivasti käden ulottuvilla. Sisältää myös suihkupidikkeen.

#### Etac Edge, Etac Smart, Etac Easy

**Istuinpehmuste:** Istuinpehmuste, joka antaa sekä pehmeyttä, lämpöä että kitkaa.

### Turvallisuus

**Varoitus:** Viallista tuotetta ei saa käyttää.

**Varoitus:** Tuolin jalkojen korkeusero ei saa olla suurempi kuin yksi reikä.

**Varoitus:** Jos liikut sivusuunnassa, älä nojaa vain yhteen käsinojaan.

**Käyttäjän maks. paino:** Swift/Edge 130 kg, Smart/Easy 150 kg.

**Puhdista:** Puhdista tuote liuotinvapaalla puhdistusaineella, jonka pH-arvo on 5-9, tai 70-prosenttisella desinfiointiaineliuoksella.

**Sterilointi:** Voidaan tarvittaessa steriloida enintään 85 °C:n lämpötilassa 3 minuutin ajan.



NL

## Beoogd gebruik

Zithulp tijdens de intieme hygiëne.

## Beschrijving

Onze krukjes/stoelen zijn ontwikkeld voor gebruik in douches of badkamers. De producten zijn stabiel en beschikken over een geïntegreerde verstelfunctie waardoor ze kunnen worden aangepast aan oneffen vloeren. Alle producten zijn voorzien van in hoogte verstelbare poten die gemakkelijk te monteren zijn. Het beslag van de stoelpoten biedt een goede grip en het antislippatroon van de zitting biedt de voor de gebruiker noodzakelijke zekerheid en stabiliteit. De Etac Swift heeft afhankelijk van de gekozen uitrusting diverse toepassingsmogelijkheden - van gewone douchekruk tot complete douchestoel.

## Montage

De producten zijn eenvoudig te monteren. Er is geen gereedschap vereist.

## Accessoires

### Etac Swift

**ArMLEuning/set:** De Swift kan gemakkelijk worden voorzien van arMLEuningen voor extra ondersteuning tijdens het opstaan.

**Rugleuning:** Kan gemakkelijk worden gemonteerd voor meer steun voor de gebruiker.

**Zittingbreedte:** Een zitting die zowel comfort, warmte als stabiliteit biedt.

**Rugleuning:** Een rugleuning die zowel comfort, warmte als stabiliteit biedt.

**Zeepbakje:** Een klein plankje, zodat u uw shampoo, zeep en douchegel altijd gemakkelijk bij de hand hebt. Douchekop-houder wordt meegeleverd.

### Etac Edge, Etac Smart, Etac Easy

**Zitting:** Een zitting die zowel comfort, warmte als stabiliteit biedt.

## Veiligheid

**Waarschuwing:** Gebruik nooit een defect product.

**Waarschuwing:** Een hoogteverschil van meer dan één gat is voor stoelpoten niet toegestaan.

**Waarschuwing:** Niet op de arMLEuning leunen als u zijdelings gaat verzitten.

Max. gewicht gebruiker: Swift/Edge 130 kg, Smart/Easy 150 kg.

**Reiniging:** Reinig het product met een oplosmiddelvrij reinigingsmiddel met een pH-waarde van 5-9 of met een 70% desinfectiemiddel.

**Ontsmetting:** Kan, indien nodig, worden ontsmet tot max. 85°C / 185°F gedurende 3 minuten.



ES

## Uso previsto

Este producto permite que el usuario permanezca sentado durante las tareas de higiene íntima.

## Descripción

Nuestras sillas y nuestros taburetes están diseñados para su utilización en duchas y baños. Ambos productos tienen un diseño estable con flexibilidad integrada que se adapta a suelos irregulares. Todos los productos cuentan con patas de altura ajustable y fáciles de montar. Las abrazaderas de refuerzo de las patas ofrecen un agarre óptimo, mientras que el diseño antideslizante del asiento proporciona medidas de seguridad y estabilidad indispensables para que el usuario se sienta seguro. Etac Swift puede ser una herramienta sencilla o una silla completa para la ducha, en función de cómo decida equipar el producto.

## Montaje

Los productos ofrece un montaje sencillo. No se necesitan herramientas.

## Accesorios

### Etac Swift

**Reposabrazos / par:** Swift puede completarse con reposabrazos para un mejor apoyo en posición de pie.

**Respaldo:** puede montarse fácilmente para ofrecer a los usuarios una mayor estabilidad.

**Base de asiento:** una almohadilla para el asiento que

proporciona una mayor suavidad, calidez y fricción.

**Almohadilla para respaldo:** una almohadilla para el respaldo que proporciona una mayor suavidad, calidez y fricción.

Soporte para jabón: un pequeño estante para colocar el champú, el jabón o el gel de ducha, todo al alcance de su mano. Soporte para alcachofa de ducha incluido.

### Etac Edge, Etac Smart, Etac Easy

**Almohadilla para asiento:** una almohadilla para el asiento que proporciona una mayor suavidad, calidez y fricción.

## Seguridad

**Advertencia:** no utilice un producto defectuoso.

**Advertencia:** para las patas de la silla, no se permiten diferencias de altura de más de un orificio.

**Advertencia:** cuando se mueva a un lado, no se apoye solo en un reposabrazos.

**Peso máximo del usuario:** Swift / Edge: 130 kg, Smart / Easy: 150 kg.

**Limpieza:** limpie el producto mediante un detergente sin disolventes con un pH de 5-9 o con un desinfectante al 70%.

**Desinfección:** puede desinfectarse a una temperatura máxima de 85 °C / 185 °F durante 3 minutos, en caso necesario.



NO

### Tilsiktet bruk

Gjør det enklere å sitte ved personlig hygiene

### Beskrivelse

Våre krakker / stoler er laget for bruk i dusj eller badrom. Produktene har en stabil konstruksjon med innebygget fleksibilitet, slik at de tilpasser seg ujevnheter i underlaget. Samtlige produkter har høyderegulerbare ben, som er enkle å montere. Doppskoene gir et godt grep og setenes antiskli mønster gir sikkerhet og stabilitet, noe som er viktige for at man skal føle seg trygg og sikker. Etac Swift kan være alt fra en enkel dusjkrakk til en komplett dusjstol, avhengig av hvilket tilbehør du velger.

### Montering

Produktene monteres enkelt uten bruk av verktøy.

### Tilbehør

#### Etac Swift

**Ryggstøtte:** er enkel å montere for den som ønsker bedre stabilitet.

**Armlener/par:** Det er enkelt å montere armlener for å gi bedre støtte ved oppreisning og i sittende stilling. Ryggstøtte er enkel å montere dersom man ønsker bedre stabilitet.

**Myksete:** et mykt sete som gir varme og friksjon.

**Mykrygg:** en myk rygg som gir varme og friksjon.

**Såpekopp:** en liten hylle som festes på siden av stolen, for sjampo eller såpe.

Holder for dusjhåndtak følger med.

### Etac Edge, Etac Smart, Etac Easy

**Myksete:** et mykt sete som gir varme og friksjon.

### Sikkerhet

**Advarsel:** Et defekt produkt må ikke brukes.

**Advarsel:** Det må ikke være større høydeforskjell enn 1 hull på stolbenene.

**Advarsel:** Belast begge armlenene ved forflytning sideveis.

**Maks brukervekt:** Swift/Edge 130 kg, Smart/Easy 150 kg.

**Rengjøring:** bruk rengjøringsmiddel uten løsemiddel og med pH verdi 5-9, eller 70% desinfeksjonssprit.

**Dekontaminering:** kan dekontamineres ved behov i maks 85° C i 3 minutter.



IT

### Usò previsto

Permette di stare seduti durante la pulizia personale.

### Descrizione

I nostri sgabelli e le nostre sedie sono ideati per essere utilizzati in bagno o all'interno della doccia. I prodotti hanno una struttura stabile e una conformazione versatile per adattarsi anche a pavimenti irregolari. Tutti i prodotti sono dotati di gambe regolabili in altezza che possono essere montate senza problemi. Le ghiera di appoggio delle gambe permettono una salda aderenza e il sedile antiscivolo offre quelle caratteristiche di sicurezza e stabilità ricercate dall'utente per la sua sicurezza. Etac Swift può essere un semplice sgabello da doccia oppure diventare una sedia da doccia completa a seconda di come viene montata.

### Montaggio

I prodotti sono facili da montare. Non sono necessari attrezzi.

### Accessori

#### Etac Swift

**Due braccioli:** possono essere montati facilmente al modello Swift due braccioli, per un migliore appoggio quando si sta in piedi.

**Schiena:** può essere facilmente montato per offrire all'utente migliore stabilità.

**Larghezza sedile:** un cuscinetto per la seduta che garantisce morbidezza, calore e aderenza.

**Cuscinetto schienale:** un cuscinetto per lo schienale che

garantisce morbidezza, calore e aderenza.

**Porta sapone:** un piccolo ripiano dove tenere shampoo, sapone o bagnoschiuma, facilmente raggiungibili. È in dotazione un supporto per la cornetta della doccia.

### Etac Edge, Etac Smart, Etac Easy

**Cuscinetto sedile:** un cuscinetto per la seduta che garantisce morbidezza, calore e aderenza.

### Sicurezza

**Attenzione:** non utilizzare un prodotto difettoso.

**Attenzione:** non è consentita una differenza in altezza di più di un foro per le gambe delle sedie.

**Attenzione:** quando ci si sposta di lato evitare di poggiarsi solamente su un bracciolo.

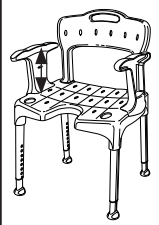
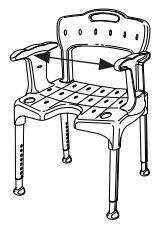
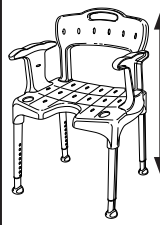
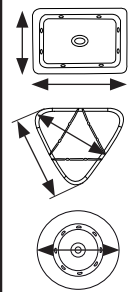
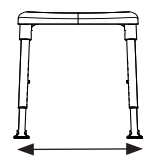
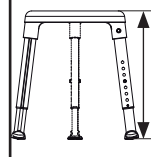

**Peso massimo utente:** Swift/Edge 130 kg, Smart/Easy 150kg.

**Pulizia:** lavare il prodotto utilizzando agenti pulenti senza solventi con pH compreso tra 5 e 9 oppure un prodotto disinfettante al 70%.

**Dekontaminazione:** il prodotto può essere decontaminato a una temperatura massima di 85° C/185°F per 3 minuti se necessario.



## Tekniska data/Technical data/Tekniske data

							
Swift	210 mm	450 mm	800-950 mm	540 x 410 mm	530-540/565-595 mm	420-570 mm	3,1/3,9/4,7 kg
Swift low	210 mm	450 mm	725-800 mm	540 x 410 mm	520-530/555-565 mm	345-420 mm	2,9 kg/4,5 kg
Smart				430 x 380 mm	455-465 x 410-430 mm	420-570 mm	3,15 kg
Smart low				430 x 380 mm	455-460 x 410-415 mm	345-420 mm	2,98 kg
Edge				450 x 405 mm	500-520 mm	420-570 mm	2,6 kg
Edge low				450 x 405 mm	490-500 mm	345-420 mm	2,4 kg
Easy				400 mm	360-390 mm	420-570 mm	2,75 kg

Etac Sverige AB  
 Box 203, 334 24 Anderstorp, Sweden  
 Tel 0371-58 73 00  
 Fax 0371-58 73 90  
 info@etac.se www.etac.se

Etac AB (export)  
 Box 203, 334 24 Anderstorp, Sweden  
 Tel 46 371-58 73 30  
 Fax 46 371-58 73 90  
 info@etac.se www.etac.com

Etac AS  
 Pb 249, 1501 Moss, Norge  
 Tel 815 69 469  
 Fax 69 27 09 11  
 hovedkontor.norge@etac.com www.etac.no

Etac A/S  
 Egeskovvej 12 8700 Horsens  
 Tel 79 68 58 33  
 Fax 75 68 58 40  
 info@etac.dk www.etac.dk

Etac GMBH  
 Bahnhofstraße 131, 45770 Marl, Deutschland  
 Tel 0236 598 710  
 Fax 0236 598 6115  
 info@etac.de www.etac.de

Etac Holland BV  
 Fluorietweg 16a, 1812RR Alkmaar, Nederland  
 Tel +31 72 547 04 39  
 Fax +31 72 547 13 05  
 info.holland@etac.com www.etac.com

